

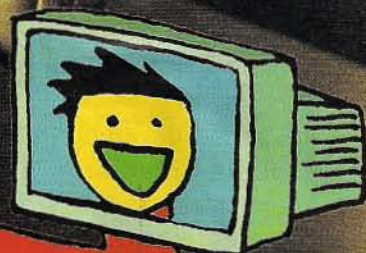
Tehniium

nr. 11/99

Revistă lunară pentru electroniști

DIN SUMAR

- Amplificator audio de 70W
- Rostovomania (I)
- Radiotelefon portabil
- Demodulator multimod cu TAA661(II)
- Generator de semnal în domeniul 0,5–110 MHz (II)
- Generator de funcții de înaltă frecvență realizat cu MAX038
- Circuite electronice în „oglină“
- Sunet bistandard pentru televizoare
- Încărcător pentru acumulatori
- Aplicații ale stabilizatorului 723 (II)
- Priză multiplă telecomandată



Alexander Stepanovici Popov pionier al radiocomunicațiilor

Fizicianul și inginerul electric rus Popov s-a născut pe 16 martie 1859, la Turinskiye Rudniki (în prezent Krasnoturinsk) Perm, Rusia. Fiind fiul unui țăran preot, Popov a primit încă de timpuriu o educație într-un seminar ecleziastic, fiindu-i planificat să intre în rândurile preoțimii. Dar, în anul 1877, interesele acestuia s-au îndreptat spre matematică, Popov intrând la Universitatea din St. Petersburg, pe care a absolvit-o cu distincție de merit, în 1883. Pregătindu-se în facultate pentru o carieră de profesor, Popov a ținut cursuri de matematică și fizică.

În curând, interesul principal al lui Popov avea să se îndrepte spre ingineria electrică, el devenind instructor la Școala de Torpile a Marinei Militare rusești la Kronsdstadt (lângă St. Petersburg).

În această perioadă, Popov a profitat de biblioteca școlii care era plină de cărți și periodice străine, ca și de laboratorul său bine utilat, pentru a-și dezvolta cunoștințele tehnice și pentru a face experimente. Recunoscând importanța descoperirii undelor electromagnetice de către fizicianul german Heinrich Hertz, Popov a început să se preocupe de studiul acestora.

În ceea ce privește problema efectuării primei legături radio, iată ce scrie publicația oficială guvernamentală a SUA "History of Communications - Electronics in the United States Navy" (Bureau of Ships and Office of Naval History, 1963): "Pe 7 mai 1895, într-o conferință ținută în fața Societății Rusești de Fizică, din St. Petersburg, Popov a început să transmită și să primească semnale pe o distanță de 600 de yarzi".

Ziua de 7 mai a fost considerată de ruși ca fiind Ziua radioului, iar Alexander Stepanovici Popov ca fiind inventatorul radioului, ceea ce trebuie privit cu rezerve.

Alexander Popov a construit un aparat care putea înregistra perturbațiile electrice ale atmosferei, și, în iulie 1895, l-a instalat la observatorul meteorologic la Institutul de Silvicultură din St. Petersburg. Printr-o lucrare publicată câteva luni mai

târziu, Popov a sugerat că un asemenea aparat poate fi folosit și pentru recepționarea de semnale de la o sursă de oscilații făcută de om.

Realizările sale în domeniul radiocomunicațiilor l-au condus pe Popov la câștigarea Marii Medalii de Aur pentru cercetări, la Expoziția Internațională de la Paris, din anul 1900, iar în anul 1901 acesta a fost desemnat ca director al Institutului Electro-Tehnic din St. Petersburg.

Dar, din păcate pentru el, Popov nu a reușit să-și concentreze întreaga atenție exclusiv pe comunicațiile fără fir, atribuțiunile sale de profesor (precum și alte îndatoriri) răpindu-i foarte mult timp.

Există, de asemenea, și teoria (plauzibilă), conform căreia, întrucât armata rusă a văzut în creația lui Popov o nouă și valoroasă armă, aceasta a dispus păstrarea secretului asupra cercetărilor savantului.

Să mai menționăm că, lucrând cu armata rusă, Popov a efectuat comunicații radio vas-țarm, pe distanța de 6 mile, în 1898, distanță mărită cu circa 30 de mile la sfârșitul anului următor, în timpul căruia savantul rus a vizitat stații radio (fără fir) în funcțiune în Franța și Germania.

Lui Popov, guvernul rus i-a acordat foarte puțină atenție, până la sfârșitul anilor '50, când atitudinea s-a schimbat.

Trebuie amintit și faptul că Popov a fost interesat de experimentele cu raze X (Röntgen), care tocmai fuseseră descoperite, acest lucru întâmplându-se în anul academic 1895-1896. Acest fapt a dus la întreruperea temporară a cercetărilor sale în domeniul telegrafiei fără fir.

Popov a murit pe 13 ianuarie 1906 la St. Petersburg, la vârsta de 46 de ani.

Spiritul de geniu al marelui savant rus, precum și realizările sale de excepție în domeniul comunicațiilor fără fir, nu pot fi puse la îndoială, dar prioritatea în ceea ce privește inventarea radioului aparține savanților Nikola Tesla și Guglielmo Marconi.

Șerban Naicu

Redactor șef : ing. ȘERBAN NAICU

Abonamentele la revista TEHNIUM se pot contracta la toate oficiile poștale din țară și prin filialele RODIPET SA, revista figurând la poziția 4385 din Catalogul Presei Interne.

Periodicitate : apariție lunară.

Preț abonament : 9000 lei/număr de revistă.

- Materialele în vederea publicării se trimit recomandat pe adresa: **București, OP 42, CP 88**. Le așteptăm cu deosebit interes. Eventual, menționați și un număr de telefon la care puteți fi contactați.
- Articolele nepublicate nu se restituie.



AMPLIFICATOR AUDIO DE 70W

ing. Șerban Naicu

Amplificatorul de joasă frecvență prezentat este realizat, în principal, cu circuitul integrat specializat LM3886, produs de binecunoscuta firmă National Semiconductors.

Menționăm că acest circuit nu are nici o legătură cu LM386, cu excepția faptului că ambele sunt amplificatoare audio, dar acesta din urmă are o putere de doar 500mW.

Înteruperea alimentării, deconectează incintele acustice.

Circuitul integrat LM3886 este livrat în capsula TO-220 cu 11 terminale, prezentată în figura 2, împreună cu semnificația pinilor.

Circuitul integrat LM3886 dispune de un terminal de comandă (pinul 8), în care trebuie să fie injectat un curent de 0,5mA pentru ca amplificatorul audio să funcționeze

funcțione. Condensatorul C8 (100μF) asigură o ușoară temporizare în aplicarea curentului de comandă.

La întreruperea tensiunii de alimentare, circuitul de comandă, a cărui constantă de timp este mai mică decât cea a condensatoarelor de filtraj al alimentării, nu mai furnizează curent bazei tranzistorului T, care se blochează, curentul său de emitor-colector scăzând la zero. Amplificatorul

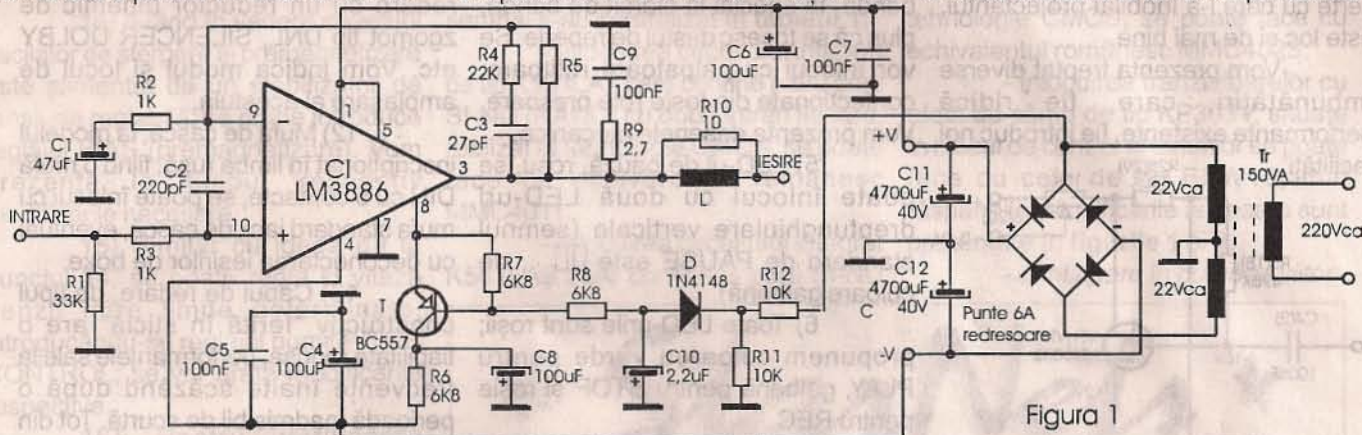


Figura 1

Schema amplificatorului este prezentată în figura 1 și permite obținerea unei puteri de aproape 70W fără distorsiuni, pe o sarcină de 4Ω, cu vârfuri de aproape 100W.

Până la un punct, schema este clasică, particularitatea sa constând în utilizarea facilității pe care o oferă circuitul integrat LM3886 de a întrerupe semnalul de ieșire în momentul în care amplificatorul este debrășat de la alimentarea cu tensiune.

Integratul LM3886 prezintă un circuit MUTE care intră în funcțiune în momentul când tensiunea de alimentare se aplică amplificatorului. În momentul decuplării alimentării, condensatoarele electrolitice de filtraj rămân un timp încărcate și alimentează cu o tensiune mai scăzută amplificatorul audio, existând situația neplăcută în care semnalele tranzitorii care sosesc de la circuitele situate înainte de amplificator să fie amplificate de acesta cu distorsiuni importante. De aceea, este foarte util să se poată întrerupe rapid ieșirea, în momentul decuplării alimentării, ceea ce la multe amplificatoare audio Hi-Fi se face cu ajutorul unui releu. Acesta, la

normal. Acest curent se injectează prin rezistorul R6 și spațiul C-E al tranzistorului T (atunci când acesta este saturat), de la polul negativ al alimentării la pinul 8 al CI LM3886.

Pentru ca amplificatorul LM3886 să primească această comandă de funcționare numai atât timp cât sursele de alimentare furnizează tensiune, s-a uzat de un artificio prin care tranzistorul T este deschis (saturat) tot în aceeași perioadă (cât există tensiune de alimentare). Pentru aceasta, tranzistorul-întrerupător este comandat în bază de impulsurile negative redresate monoalternantă de dioda D, provenite direct de pe o înfășurare secundară a transformatorului de rețea. Dioda D produce o tensiune negativă filtrată de condensatorul C10 și, prin intermediul rezistorului R8, această tensiune alimentează baza tranzistorului.

De îndată ce tensiunea de rețea (220V c.a.) se aplică, tranzistorul T se saturează, regiunea C-E a sa prezintă o rezistență minimă, iar prin rezistorul R6 se aplică un curent de 0,5mA pinului 8 al CI (pin de comandă), care determină intrarea acestuia în

audio trece instantaneu în modul MUTE, toate semnalele primite de acesta la intrare nemaifiind transmise la ieșire.

În ceea ce privește configurația propriu-zisă de amplificator audio realizat cu LM3886, nu mai insistăm asupra ei, fiind clasică.

Ieșirea semnalului audio se face prin intermediul bobinei L, având 12 spire, din conductor Cu-Em cu Φ 0,8÷1mm, pe un diametru de 8 mm.

Spirele se vor bobina apropiate, putând fi rigidizate între ele prin intermediul unui lac sau al unei rășini epoxidice.

Circuitul integrat LM3886 se va monta pe un radiator având o

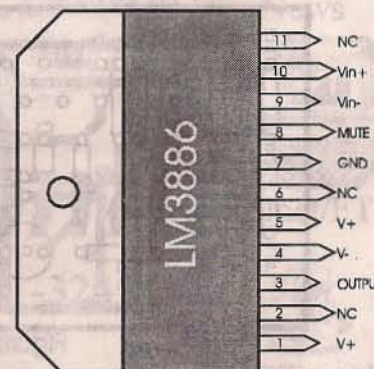


Figura 2

"ROSTOVOMANIA" (I)

Idei și soluții practice de îmbunătățire a magnetofonului ROSTOV
ing. Florin Gruia

Nu mai e necesar să subliniem apariția fenomenului de "Rostovomanie", după comercializarea la noi în țară a acestui magnetofon. Fiind cel mai performant produs de acest gen, accesibil din punctul de vedere al prețului de cost, Rostov rămâne încă în topul preferințelor tinerilor fani.

Dar, în ciuda performanțelor certe cu care l-a înobilat proiectantul, este loc și de mai bine.

Vom prezenta treptat diverse îmbunătățiri, care, fie ridică performanțe existente, fie introduc noi facilități.

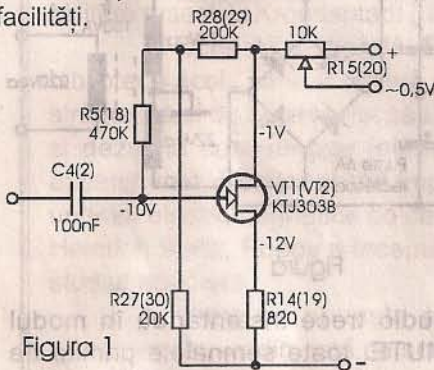


Figura 1

1) Primul sfat, aproape obligatoriu de urmat, este înlocuirea tuturor condensatoarelor electrolitice rusești, care au o viață scurtă, cu condensatoare japoneze.

2) Deși potențiometrii de volum ai amplificatorului de putere au două rânduri de prize, nu sunt dotați cu rețea de corecție LOUDNESS (CONTOUR), sunetul la diviziuni mici (0-4) fiind sec. Vom prezenta (în episoadele următoare) schema electrică de conectare a acestor circuite corectoare, cu valorile necesare și cu tabele de măsurători.

3) Între diversele moduri de funcționare: PLAY, FF, STOP, REW, există o lungă pauză de așteptare care se poate reduce fără afectarea stabilității funcționării mecanicii. Se va prezenta în cele ce urmează modificarea propusă.

4) Ghidajele de bandă (palpatoarele) mobile produc un zgomot ca un scârțâit în contact cu banda, în special la sfârșit de bandă, plus că se tocesc destul de repede. Se vor înlocui cu palpatoare rotitoare, confecționate din foste role presoare. Vom prezenta desenele mecanice.

5) LED-ul de pauză, roșu, se poate înlocui cu două LED-uri dreptunghiulare verticale (semnul standard de PAUSE este $\square\square$, de culoare galbenă).

6) Toate LED-urile sunt roșii; propunem culoarea verde pentru PLAY, galbenă pentru STOP și roșie pentru REC.

7) Pentru modurile REW și FF nu există semnalizare cu LED-uri. Vom da ulterior o schemă electrică de alimentare a unor LED-uri triunghiulare, câte două, ce vor fi montate pentru semnalizare deasupra butonului respectiv; simbolul FF este $\triangleright\triangleright$, iar REW este $\triangleleft\triangleleft$.

8) Magnetofonul a fost dotat din fabrică doar cu două viteze, comutate și stabilizate electronic. Datorită acestui fapt se poate extinde domeniul de viteze până la 5 (2,4/ 4,8/ 9,5/ 19 și 38 cm/sec).

9) Înregistrarea prezintă o mare deficiență: nu se poate efectua pistă cu pistă, ci doar stereofonic. Vom da soluția înregistrării și comutării pistă

cu pistă, de-a lungul serialului.

10) Magnetofonul este dotat cu mufă de telecomandă. Se optează pentru înlocuirea mufei originale cu una CANNON 15, la care găsim mufa pereche cu ușurință și se dă logica de realizare a telecomenzii.

11) Pentru micșorarea zgomotului de bandă se poate completa schema amplificatorului de redare cu un reductor dinamic de zgomot tip DNL, SILENCER DOLBY etc. Vom indica modul și locul de amplasare al acestuia.

12) Mufa de cască, la modelul inscripționat în limba rusă, fiind o mufă DIN cu 5 contacte, se poate înlocui cu mufa standard jack de cască, eventual cu deconectarea ieșirilor de boxe.

13) Capul de redare, de tipul constructiv "ferită în sticlă" are o fiabilitate redusă, performanțele sale la frecvențe înalte scăzând după o perioadă inadmisibil de scurtă. Tot din producția rusească recomandăm un alt tip de cap de redare, "ferită în ferită", mult mai bun calitativ, cu modificările

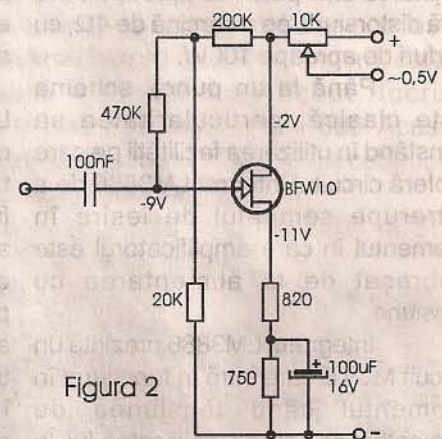


Figura 2

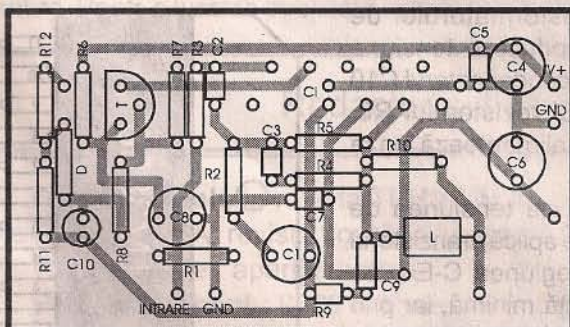


Figura 3

suprafață de disipație îndeajuns de mare, pentru a asigura o răcire corespunzătoare.

Cablajul montajului este prezentat în figura 3 și are, după cum se observă, un gabarit destul de compact. Nu s-a prevăzut loc și pentru sursa de alimentare, în eventualitatea că utilizatorul acestuia poate folosi o sursă de tensiune pe care o are deja realizată.

Transformatorul de rețea de 220V/2x22V trebuie să aibă o putere de 150VA, curentul absorbit de montaj fiind destul de important.

Bibliografie

- 1) Le Haut-Parleur hors-serie, iulie 1998;
- 2) 101 montaje practice de amplificatoare audio de putere, Șerban Naicu, Emil Marian, Editura Național, 1998;
- 3) Électronique Radio plans, nr.571, iunie 1995.



Tabelul 1: Condensatorii electrolitici de semnal sau de decuplare din ROSTOV-105

Valoare veche	2 μ F 16V	50 μ F 16V	5 μ F 16VN.P	10 μ F 16V	10 μ FNONP 16V	20 μ F 25V	30 μ F 16V	50 μ F 25V	100 μ F 25V	200 μ F 25V	500 μ F 6.3V
Valoare nouă	2,2 μ F 50V	4,7 μ F 63V	4,7 μ F 50V	10 μ F 50V	10 μ F 25V	22 μ F 63V	33 μ F 25V	47 μ F 25V	100 μ F 35V	220 μ F 35V	470 μ F 16V
UU(logică control)	1	—	1	1	—	—	—	—	—	—	—
UE(Cdă motoare)	2	1	1	—	—	—	—	—	—	—	—
USS(stab.viteză)	—	—	—	—	—	—	—	1	1	—	—
UV(ampl.redare)	—	1	—	2	—	—	2	—	1	1	2
GSP(osc.șterg+premag)	—	—	—	—	2	1	—	—	—	—	—
UZ(amp. înreg.)	—	2	—	6	—	—	—	—	—	1	—
UP(preamp+tonuri)	4	—	—	2	—	—	—	—	—	1	—
UK(amp. control)	2	—	—	—	—	2	—	—	—	—	—
UM (final audio)	—	2	—	—	—	—	—	1	3	—	—
Surse stabilizate	—	—	—	—	—	2	—	2	—	3	—
TOTAL	9	6	2	11	2	5	2	4	5	6	2

respective.

14) Având în vedere că etajul oscilator de ștergere și premagnetizare este alimentat de un stabilizator de tensiune reglabilă, se poate introduce reglajul BIAS (premagnetizare). Vom prezenta la timpul respectiv modificările necesare.

15) Similar cu ideea de la punctul 14, se poate regla și viteza benzii între limite determinate, introducându-se reglajul numit PITCH CONTROL; se vor arăta modificările respective.

16) Pentru verificarea caracteristicii de înregistrare se va da tabelul cu date referitoare la răspunsul în frecvență al canalului de înregistrare.

17) Înlocuirea contorului mecanic cu un contor digital va fi, de asemenea, prezentată.

18) Se va prezenta o schemă de înlocuire echivalentă a tranzistoarelor cu efect de câmp rusești (de exemplu KII303B), se vor da echivalente pentru circuitele integrate K561LA7 și K561LA9.

Și lista poate continua.... Așteptăm și de la dumneavoastră sugestii și eventuale propriile experiențe efectuate asupra magnetofonului ROSTOV.

Punctul 1 pe care l-am prezentat se referă la schimbarea obligatorie a condensatorilor electrolitici rusești cu alții, de preferință japonezi, datorită scăderii inadmisibile a proprietăților acestora odată cu trecerea timpului. Condensatorii originali fie se usucă parțial, fie se întrerup, fie au pierderi în dielectric. Se recomandă, de asemenea, o tensiune de lucru a noilor condensatori mai mare decât a celor originali (de exemplu 35V, în loc de 16V, sau 63V în loc de 25V). Pentru ușurința procurării și a

schimbării condensatoarelor de semnal s-au centralizat în tabelul 1.

- Înlocuirea circuitului integrat de tip K561LA7 care conține patru porți ȘI-NU (NAND) cu două intrări fiecare, realizat în tehnologie CMOS, se poate face cu echivalentul românesc MMC4011.

- Înlocuirea circuitului integrat K561LA9 care conține 3 porți ȘI-NU


(NAND) cu 3 intrări fiecare, realizat în tehnologie CMOS, se poate face cu echivalentul românesc MMC4023.

- Înlocuirea tranzistoarelor cu efect de câmp de tip KP303V, situate în blocul de control al tonurilor se poate face cu cele de tip BFW10, mai răspândite. Modificările necesare sunt prezentate în figurile 1 și 2.


- continuare în numărul viitor -

★ StarNets ★


Your Internet Business Solution




Internet




IE Explorer




E-mail



Netscape



WebTalk




RealAudio

Numai prin noi aveți acces la Internet **din toată țara**, cu viteză maximă și costuri minime!


InterComp

Tel: 01-323 8255 Fax: 01-3239191


Email: office@starnets.ro
http://www.starnets.ro



News



Telnet/FTP



HOT JAVA



RADIOTELEFON PORTABIL

George Gherba
Florin Voicu

Prezentăm în cele ce urmează un radiotelefon portabil realizat de noi și care este la îndemâna constructorilor amatori.

S-au urmărit următorii factori:

- simplitatea schemei, care a dus la anumite artificii de interconectare a blocurilor funcționale în cele două situații: emisie și recepție;
- stabilitate și fiabilitate în funcționare, ceea ce implică pilotarea oscilatoarelor cu cristale de cuarț;
- posibilitatea introducerii în fabricația de serie, care a condus la utilizarea pieselor și componentelor de fabricație autohtonă, cât și a realizării practice într-o manieră estetică corespunzătoare.

Dintre caracteristicile tehnice menționăm:

- frecvența de emisie 27,125÷26,670 MHz;
- stabilitatea în frecvență ±1kHz;
- modulație în amplitudine;
- consum - 5mA recepție fără semnal;
- 20 mA recepție pentru 100mW - AF;
- 75mA emisie;
- greutate 600g cu baterii;
- dimensiuni 170x60x35mm.

Descrierea schemei

S-au folosit două cristale de cuarț în banda de 27MHz (alocată telecomenzii), având între ele diferența de 455kHz necesară frecvenței intermediare pentru recepție.

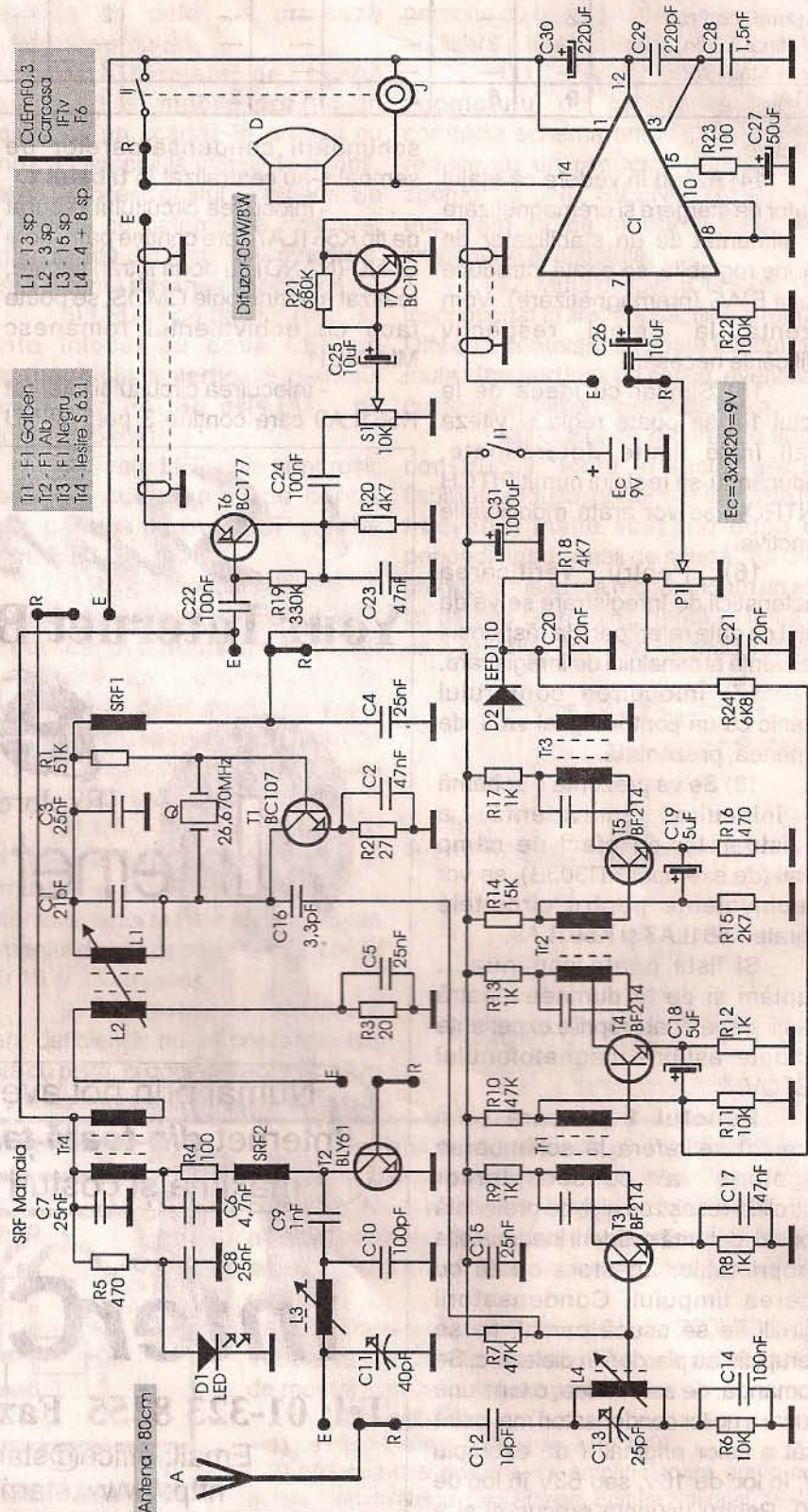
Oscilatorul format din tranzistorul T1, care are ca sarcină circuitul L1-C1 acordat pe frecvența fundamentală a cuarțului, este folosit atât la emisie cât și la recepție ca oscilator local, fiind cuplat la etajul final de radiofrecvență prin L2 și în etajul de amestec al receptorului prin C16.

Etajul final de RF este alimentat numai la emisie și este format din tranzistorul T2, modulat prin transformatorul Tr4 și are ca sarcină filtrul π C10, C11 și L3 pentru adaptarea antenei și eliminarea armonicilor superioare și antena telescopică, cu lungimea de 80 cm. Rezistorul R4 limitează modulația, respectiv curentul prin T2 pentru minimum de distorsiuni. D1 indică

poziția de emisie.

Receptorul este de tip superheterodină având circuitul de intrare format din L4 și C13 acordate pe frecvența de recepție. Amestecul

este realizat de tranzistorul T3, în colectorul căruia găsim FI de 455 kHz, după care urmează amplificatorul de frecvență intermediară format din tranzistoarele T4 și T5.





- Vânzări de componente electronice, accesorii audio-video, electrotehnice, automatizări;
- Documentație, cataloage, cărți, reviste, CD-ROM-uri din domeniul electronicii;
- Oferim spațiu în consignatie pentru produse electronice, electrotehnice, calculatoare;
- Accesorii pentru telefoane mobile GSM.

= PREȚURI MICI ("STUDENTEȘTI") =



S.C. STAR 5 s.r.l.

B-dul Iuliu Maniu, nr.2, București
(Vis - a - vis de Facultatea de Electronică)
Stația de metrou "Politehnica"
Tel. 098.60.26.25

După detectorul D2, C20, semnalul intră în potențiometrul de volum, P1 și prin R24 realizează RAA pe baza lui T4. Rezistența R18 a fost introdusă pentru eliminarea distorsiunilor, având în vedere sensibilitatea ridicată a CI din amplificatorul de joasă frecvență.

Preamplificatorul pentru microfon este necesar deoarece am optat pentru varianta folosirii difuzorului la emisie și este format din tranzistoarele T6 și T7. Din S1 se reglează gradul de modulație, iar T7 asigură adaptarea cu impedanța de intrare a CI. Amplificatorul de audiofrecvență lucrează atât în emisie ca modulator, cât și la recepție și este format dintr-un circuit integrat pentru simplificarea schemei și reducerea gabaritului aparatului.

Punerea în funcțiune și reglaje

Se verifică funcționarea amplificatorului de joasă frecvență și a preamplificatorului legând în locul lui Tr4 un al doilea difuzor, urmărind obținerea unei fidelități comparabile cu cerințele unui amplificator de audiofrecvență, deoarece acest etaj introduce principalele distorsiuni și zgomote de fond în întreg lanțul de transmisie.

Cu o buclă formată din 3 spire în aer, legate la un bec de 2,2V, introdusă peste L1, L2, se acordează bobina L1, urmărind luminarea maximă, respectiv intrarea lui T1 în oscilație, la scoaterea cuartului becul trebuie să se stingă complet, și cu un bec de 6V legat în serie cu antena se acordează circuitul L3, C11, de asemenea pentru luminarea maximă a acestuia.

Acordul blocului de emisie este mult ușurat folosind un măsurător de câmp (publicat anterior în paginile revistei noastre).

Receptorul se acordează începând cu transformatoarele de frecvență intermediară, de la Tr3 spre Tr1, folosim un generator FI modulat cu audiofrecvență (1000Hz) și cu osciloscopul se va verifica amplificarea semnalului după fiecare etaj, terminând cu R18, unde vom găsi sinusoida AF modulatorie.

Cu aceasta, aparatele pot fi puse în intercomunicație la o distanță de 2-3m și se acordează circuitul L4, C13 până în momentul stabilirii legăturii în ambele sensuri.

Mici retușuri se vor face mărinđ distanța la 100+150m și ținând eventual legătura prin telefon. Cu aceasta echipamentul este apt pentru lucru și personal am obținut o putere de 150mW în antenă, ceea ce a condus la stabilirea de legături pe distanța de 2km în oraș și 3-4km în

condiții de vizibilitate directă. Zgomotul de fond este foarte mic, iar fidelitatea obținută este comparabilă cu intercomunicația prin cablu.

Lista de piese

R1=51kΩ; R2=27Ω; R3=20Ω; R4=R23=100Ω; R5=470Ω; R6=R11=S1=10KΩ; R7=R10=47kΩ; R8=R9=R12=R13=R17=1kΩ; R14=15kΩ; R15=2,7kΩ; R16=470Ω; R18=R20=4,7kΩ; R19=330kΩ; R21=680kΩ; R22=100kΩ; R24=6,8kΩ; S2=5kΩ;

C1=21pF; C2=C17=C23=47nF; C3=C4=C5=C7=C8=C13=C15=25nF; C6=4,7nF; C9=1nF; C10=100pF; C11=40pF; C12=10pF; C14=C22=C24=100nF; C16=3,3pF; C18=C19=5μF; C20=C21=20nF; C25=C26=10μF; C27=50μF; C28=1,5nF; C29=220pF; C30=220μF; C31=1000μF.

CI=TBA790; D2=EFD110; T1=T7=BC107; T2=BLY61; T3=T4=T5=BF214; T6=BC177; Q1=27,125MHz; Q2=26,670MHz; Antenă - 80cm; Difuzor 0,5W 8Ω; Întrerupător I; Comutator E/R; Tr1=FI Galben; Tr2=FI Alb; Tr3=FI Negru; Tr4= ieșire S631; L1=13 spire; L2=3 spire; L3=15 spire; L4=4+8 spire sunt din CuEm Φ 0,3, carcasa IFTv Φ 6mm; SRF Mamaia; Ec=3x2R20=9V

Instrucțiuni de folosire

Radiotelefonul este destinat a fi folosit în industrie, construcții, agricultură, competiții sportive, echipe de salvamont.

Alimentarea se face cu baterii 2R20, care asigură un timp de funcționare de aproximativ 10 ore. A se feri de umiditate, căldură, șocuri mecanice. După întrebuințare, bateriile vor fi scoase.

AD ELECTRO COM

COMPONENTE ELECTRONICE ȘI ELECTRICE

RADIO - T.V.

AUDIO - VIDEO

ACCESORII GSM

COMPONENTE ȘI CONSUMABILE

CALCULATOARE

APARATE DE MĂSURĂ ȘI CONTROL

LITERATURĂ DE SPECIALITATE

OFERIM SPAȚIU ÎN CONSIGNAȚIE

Str. Calea Grivitei nr. 34, București, sector 1

Tel: 01/650.32.70

Fax: 01/310.22.09



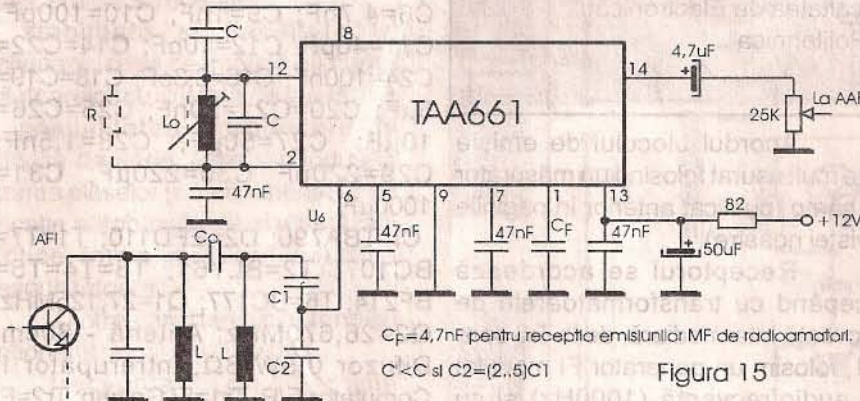
DEMODULATOR MULTIMOD CU TAA661(II)

ing. Dinu Costin Zamfirescu/Y03EM

- urmare din numărul trecut -

4. Demodulator MF (discriminator)

Este utilizarea "clasică" a CI TAA661. În figura 15 este prezentată schema utilizată. $C_F=4,7nF$ pentru recepția emisiunilor MF de radiodifuziune.



Semnalul MF se aplică amplificatorului-limitator, care întregeste lanțul AFI. Selectivitatea este asigurată de 2-3 perechi de circuite cuplate aflate în AFI. În figura 15 este prezentată ultima pereche de circuite cuplate. Tensiunea la pinul 6 trebuie să fie de cel puțin $1+2mV_{ef}$ pentru a se "intra" bine în limitare, eliminându-se zgomotul, MA parazit și perturbațiile de tip impuls. La pinul 8 se culege un semnal dreptunghiular, modulat în frecvență, care se aplică intrării B (la pinul 12), după trecerea prin circuitul defazor $C'CL_0$. Acesta se acordă pe frecvența purtătoare:

$$f_{rez} = \frac{1}{2\pi\sqrt{L_0(C+C')}} = f_0$$

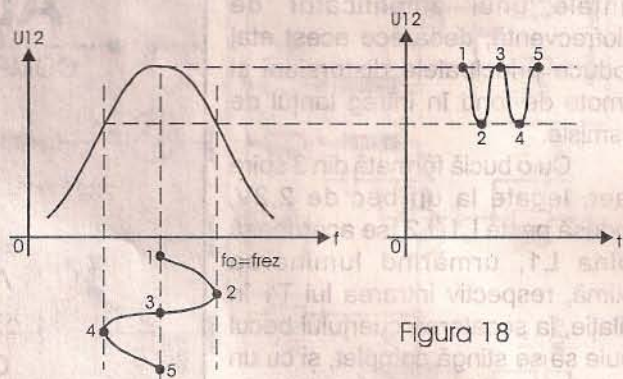
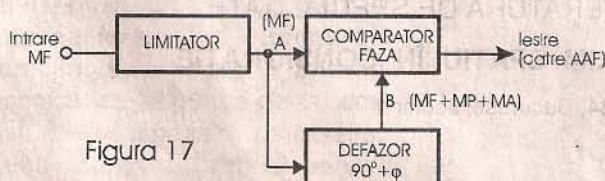
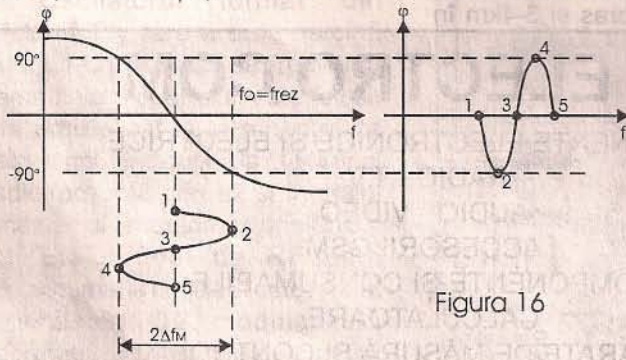
La această frecvență, condensatorul C' introduce un defazaj de 90° . Dacă frecvența devine $f=f_0+\Delta f$, circuitul L_0C introduce un defazaj, suplimentar proporțional cu Δf (figura 16). Δf_N este deviația de frecvență maximă.

Prin urmare, apare și o modulație de fază (MP), care este demodulată de comparatorul de fază realizat cu blocul multiplicator lucrând în comutație (în raport cu ambele intrări) și cu filtrul trece-jos $C_F R_0$ (același ca în schemele din figurile 2, 8 și 13). Schema bloc simplificată a discriminatorului este dată în figura 17. În realitate, circuitul LC introduce și o modulație de amplitudine (MA) distorsionată (figura 18), dar care este eliminată de faptul că circuitul comparator de fază nu este sensibil la variațiile de amplitudine de la cele două intrări. Dacă tensiunea depășește

$200mV_{ef}$ situația este similară cazului când s-ar aplica la intrare un semnal dreptunghiular. Într-adevăr, semnalul la intrarea A (interioară) este dreptunghiular, de amplitudine constantă și suficient de mare pentru a determina lucrul în comutație, datorită efectului amplificatorului-limitator, dacă $U_{6} \geq 1mV_{ef}$.

Semnalul la intrarea B este sinusoidal, deoarece circuitul L_0C elimină armonicile semnalului dreptunghiular de la ieșirea 8 (similar ca formă cu semnalul din A). Deoarece amplitudinea este mare, lucrurile stau ca și cum semnalul ar fi limitat (ca în figura 9) și MA nu contează. De asemenea, nu contează faptul că cele două semnale prezente la intrările A și B (figura 17) sunt modulate în frecvență, deoarece variațiile frecvenței sunt identice la cele două intrări; ceea ce contează este doar defazajul $\varphi+90^\circ$, respectiv modulația de fază (MP) introdusă de circuitul $C'L_0C$.

Schema lucrează ca și cum multiplicatorul ar înmulți două semnale dreptunghiulare de aceeași frecvență, unul din ele fiind întârziat (defazat). În figura 19 este considerat cazul $f=f_0$, când defazajul total este 90° . Aceasta corespunde unei întârzieri de un sfert de perioadă ($T/4$). Se observă că valoarea componentei medii a produsului $u_A u_B$ este nulă. Mediarea efectuează filtrul trece-jos $R_0 C_F$, cu condiția ca $\tau=R_0 C_F \gg 1/f_0=T$.



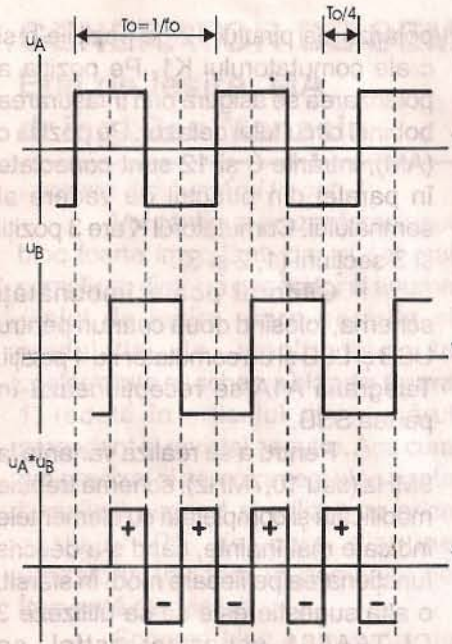


Figura 19

Dacă frecvența instantanee f variază lent (în ritmul semnalului modulator de frecvență $f_m \ll f_0$), circuitul L_0C introduce o fază, care variază liniar cu deviația de frecvență instantanee ($\Delta f = f - f_0$). Tensiunea u_B întârzie cu $\Delta t = \varphi/\omega$ față de situația din figura 19 și impulsurile pozitive și negative de la ieșirea multiplicatorului nu mai au aceeași durată ($T_0/4$). După mediere apare o componentă continuă care este lent variabilă în ritmul semnalului modulator (cu care este

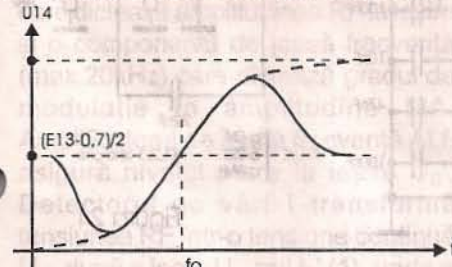


Figura 21

proporțională deviația Δf). Prin urmare, la ieșirea 14 apare semnalul demodulat de calitate. În gol, bobina L_0 poate avea corect, proporțional cu deviația de frecvență instantanee: $\Delta f = \Delta f_M \cos \omega_m t$.

În realitate, la ieșire, semnalul apare însumat cu o componentă continuă egală aproximativ cu jumătate din tensiunea de alimentare. Se arată că tensiunea la pinul 14 (inclusiv componenta continuă) este:

$U_{in} = U_{ies} = (E_{13} - 0,7) / 2 - ((E_{13} - 0,7) / \pi) \varphi$, unde: E_{13} este tensiunea de alimentare măsurată la pinul 13, iar φ are semnificația din figura 17. Relația de mai sus exprimă în fond caracteristica $U_{(\varphi)}$ a comparatorului de fază (figura 20).

În figura 20 este reprezentată și conversia MF \rightarrow MP efectuată de circuitul L_0C , precum și variația tensiunii U_{ies} cu timpul, care apare datorită comparatorului de fază. Din figura 20 se poate deduce și caracteristica $U_{(\varphi)}$ a discriminatorului realizat (figura 21) prezentată punctat. Ea ar reproduce, ca formă, aspectul curbei $\varphi_{(\varphi)}$. În realitate, la Δf mai mari, tensiunea U_{12} scade mult sub $100mV_{ef}$ (figura 18) și canalul B iese din limitare. Mărind în continuare dezacordul, se obține binecunoscuta curbă în S. Un parametru fundamental al acestui discriminator (denumit și de coincidență - a se vedea figura 19) este mărimea:

$$\alpha = \Delta f_M / B,$$

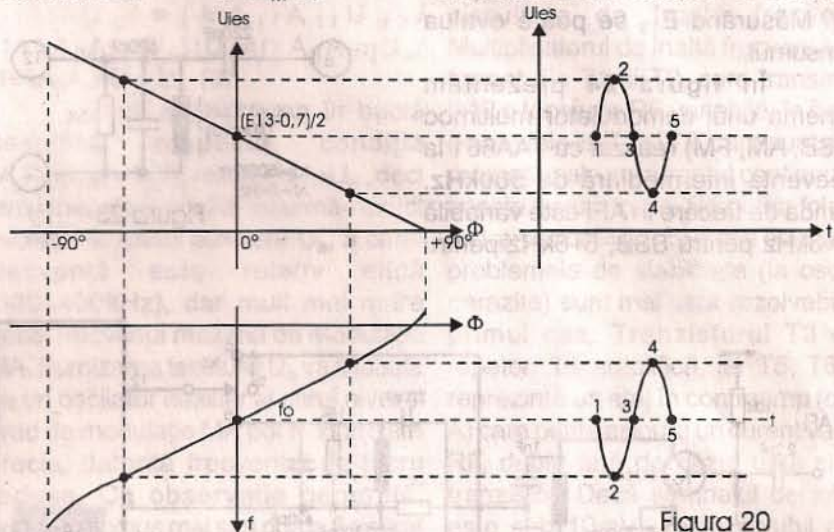


Figura 20

unde Δf_M este deviația de frecvență maximă ($\pm 50kHz$ la emisiunile de radiodifuziune și $\pm 5kHz$ la emisiunile MF de radioamatori și majoritatea radiotelefoanelor). B este banda de trecere la 3dB a circuitului defazor L_0C în sarcină, ținând cont de toate amortizările introduse de CI. Ea se poate măsura experimental sau evalua cu relația: $B = f_0 / Q$, unde Q este factorul de calitate. În gol, bobina L_0 poate avea $Q_0 = 50 \div 120$, dar în sarcină Q scade. Uneori în acest scop se conectează o rezistență de $10 \div 50k\Omega$ în paralel cu L_0 . În figura 22 sunt trasate curbele care dau distorsiunile și tensiunea de ieșire alternativă funcție de α . Relațiile matematice sunt: $\delta\% = (\alpha^2/3) 100\%$ și $U_{14}(V_{ef}) = ((E_{13} - 0,7) / \pi \sqrt{2}) \arctg \alpha$.

De exemplu, pentru $\delta \leq 50\%$ rezultă $\alpha \approx 0,12$. Pentru $\Delta f_M = 50kHz$ banda este $B = 41,5kHz$.

Dacă $f_0 = 10,7MHz$ rezultă $Q \approx 26$. Rezultă clar necesitatea amortizării circuitului L_0C cu o rezistență conectată în paralel. Altfel

distorsiunile vor crește mult.

Un altfel de exemplu: fie $\Delta f_M = 5kHz$, $f_0 = 500kHz$ și $\delta \leq 2\%$, rezultă $\alpha \approx 0,25$; $B = 20kHz$ și $Q = 25$.

Condensatorul C' de regulă este mai mic decât C. Micșorarea lui exagerată duce la micșorarea excursiei tensiunii de ieșire, care trebuie să fie cam de $\pm 3 \div 4V$ (pentru vârfurile curbei în S). Majorând C' prea mult scade sensibilitatea (panta) discriminatorului, deoarece Q începe să fie amortizat puternic și de rezistența de ieșire la pinul 8 (circa 50Ω). Se poate renunța la rezistența R de amortizare (figura 15), dacă C' se mărește rezonabil de mult. Calculul dimensionării exacte a conden-

satoarelor C' și C depășește cadrul acestui articol. În figura 23 sunt prezentate circuitele defazoare pentru exemple de mai sus.

Numerele de spire indicate sunt valabile pentru bobine de tipul 455kHz folosite în receptoarele

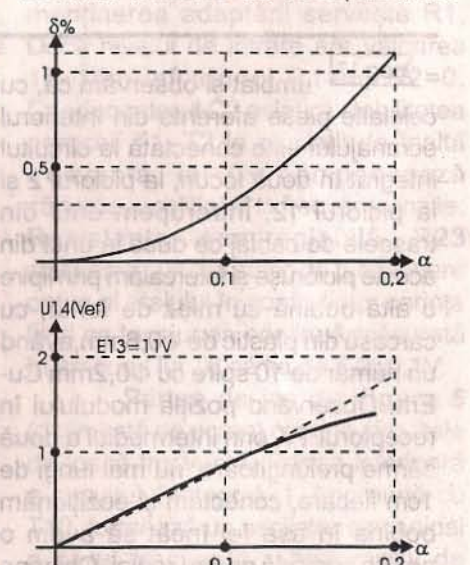


Figura 22



indigene.

Condensatorul $C_F=4,7nF$ determină o frecvență de atenuare cu 3dB de circa 4kHz. Acest condensator execută și operațiunea de dezaccentuare, deoarece la emisie se face o preaccentuare a frecvențelor înalte. Dacă nu se face accentuare-dezaccentuare, condensatorul poate fi mărit sau micșorat funcție de frecvența modulatoră maximă utilizată.

Testarea acestui montaj cu CI TAA661 începe cu măsurarea tensiunilor după cum urmează:

- pinii 5, 6 și 7: circa 1,4V;
- pinii 3 și 12: circa 3,5V;
- pinul 14: circa $E_{13}/2$;
- pinul 1: cu 0,7V mai mult ca la pinul 14. Măsurând E_{13} se poate evalua consumul.

În figura 24 prezentăm schema unui demodulator multimod (SSB, AM, FM) realizat cu TAA661 la frecvența intermediară de 500kHz. Banda de trecere în AFI este variabilă (2+3kHz pentru SSB, 5+6kHz pentru

AM și 15kHz pentru FM cu $\Delta f=5kHz$). Filtrele se comută în etajele precedente (nefigurate în schemă).

Bobinele sunt identice, de tip 455kHz "Electronica" (70 spire).

Circuitul din colectorul tranzistorului BF214 are o bandă de circa 15+20kHz, fiind amortizat de rezistența de 1k Ω , care asigură și

polarizarea pinului 12 pe pozițiile b și c ale comutatorului K1. Pe poziția a polarizarea se asigură prin înfășurarea bobinei circuitului defazor. Pe poziția c (AM), intrările 6 și 12 sunt conectate în paralel din punctul de vedere al semnalului. Comutatorul K are 3 poziții și 3 secțiuni (1, 2 și 3).

Cititorul poate îmbunătăți schema, folosind două cuarțuri pentru USB și LSB și un comutator cu 4 poziții. Telegrafia A1A se recepționează în partea SSB.

Pentru a se realiza varianta la 9MHz (sau 10,7MHz), schema trebuie modificată și completată cu elementele indicate mai înainte, când s-a descris funcționarea pe fiecare mod. În sfârșit, o altă sugestie este să se utilizeze 3 CI TAA661 separate: astfel, se simplifică comutările (se pot face prin alimentare) și se evită autooscilațiile ce pot apare dacă circuitul imprimat pentru schema din figura 24 nu este judicios proiectat sau dacă sunt conexiuni lungi la comutator.

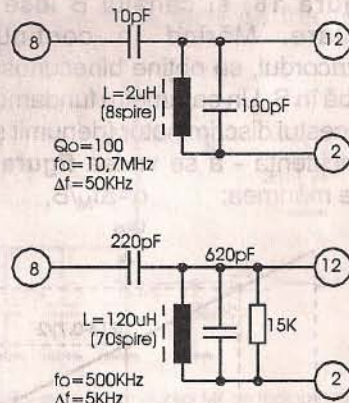


Figura 23

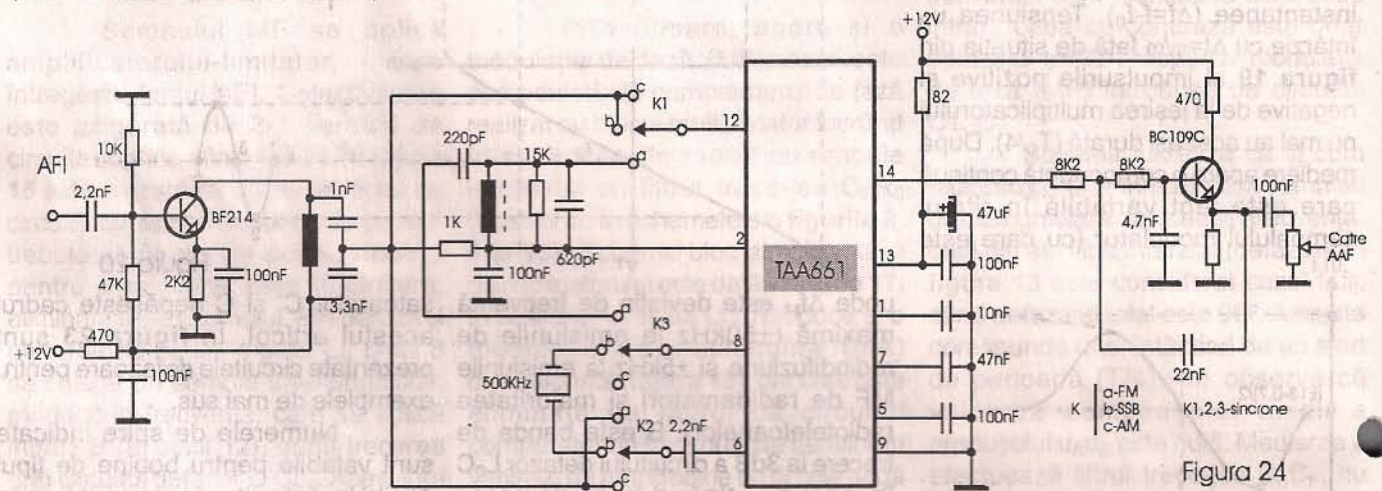


Figura 24

pag.17

umblat și observăm că, cu celelalte piese aferente din interiorul ecranajului este conectată la circuitul integrat în două locuri, la piciorul 2 și la piciorul 12. Întrerupem unul din traseele de cablaj ce duce la unul din aceste piciorușe și intercalăm prin lipire o altă bobină cu miez de ferită, cu carcasă din plastic de $\Phi 0,6mm$, având un număr de 10 spire cu $\Phi 0,2mm$ Cu-Em. Observând poziția modului în receptorul TV, prin intermediul a două sârme prelungitoare, nu mai lungi de 1cm fiecare, conectăm și poziționăm bobina în așa fel încât să avem o poziție comodă pentru reglaj. Chiar pe piciorușele acestei bobine (care poate

fi procurată de la televizoarele cu tuburi de tip H2, de la modulul cale-comună tranzistorizat etc.) vom lipi condensatorul de 750pF, pe care l-am deconectat mai înainte.

Verificăm dacă nu cumva, din neatenție, la operațiile de lipire am atins între ele traseele de cablaj sau puncte de conexiune, montăm modulul înapoi în televizor și după ce în prealabil ne-am asigurat, cu ajutorul unui indicator de tensiune, că faza rețelei nu este conectată la șasiul televizorului, procedăm la operațiunile de reglaj. Fixăm receptorul TV pe un post (programul 1, de exemplu) și reglăm cele două bobine nemodificate (L201

și L203), mai întâi L203 pentru maximum de semnal nedistorsionat. Apoi fixăm receptorul TV pe un alt post corespunzător altei norme (Antena 1, Tele 7abc etc.) și reglăm și celelalte două bobine (L202 și L203'), mai întâi L203', pentru maximum de semnal clar. Revenim pe programul 1 și refacem reglajul (retușăm) procedând ca mai sus, apoi pe celălalt program corespunzător celeilalte norme.

În final, chiar dacă există diferențe în ceea ce privește nivelul audierii (după cum se dovedește practic) semnalul trebuie să fie nedistorsionat, clar.



GENERATOR DE SEMNAL ÎN DOMENIUL 0,5÷110MHz (II)

Etaj de ieșire, MA

dr.ing. Dan Manasiu

- urmare din numărul trecut -

Voi continua prezentarea unui bloc foarte important, dar și cel mai complicat, dintr-un generator și anume etajul de ieșire, care permite și modulația de amplitudine, în conformitate cu schema bloc din **figura 1**, redată în articolul din numărul precedent al revistei noastre. Așa cum am precizat și atunci, acest bloc poate fi realizat separat și utilizat cu orice oscilator RF de care dispune utilizatorul (evident în domeniul de frecvență respectiv).

Schema bloc a unui etaj de ieșire clasic cu control automat al amplitudinii (notată CAA2), este redată cu linie continuă în **figura 4**. Părțile desenate cu linie întreruptă aparțin autorului, care le-a folosit într-un generator de semnal E0503, produs de ICE și care fac obiectul Brevetului de invenție nr.99664 din 26.10.1987.

Astfel multiplicatorul de înaltă frecvență (î.f.) reprezintă un amplificator cu câștig variabil în domeniul 0,5÷110MHz, câștigul k fiind dictat de o tensiune de comandă U_c , care conține o componentă continuă care dictează amplitudinea RF la ieșire și o componentă de joasă frecvență (max.20kHz) care dictează gradul de modulație în amplitudine MA. Amplificatorul de înaltă frecvență Ai.f. asigură nivelul mare la ieșire U_0' . Detectorul de vârf I transformă tensiunea RF într-o tensiune continuă U_{d1} după o lege: $U_{d1} = \eta U_0'$ (1), unde η reprezintă randamentul de detecție care variază foarte mult în funcție de

mărima tensiunii U_0' (90÷20% pentru $U_0 = 1V \div 30mV$).

Detectorul II transformă o tensiune alternativă auxiliară U_a într-o tensiune continuă, după o lege similară (am presupus detectoarele identice): $U_{d2} = \eta U_a$ (2).

Bucula de control automat CAA2 cuprinde detectorul I, un amplificator de joasă frecvență și curent continuu A.j.f., precum și multiplicatorul î.f.. Rezultă tensiunea RF:

$$U_0' = (k A_{j.f.} A_{i.f.} U_{d2} / (1 + k A_{j.f.} A_{i.f.} \eta U_0)) U_0 = (k A_{j.f.} A_{i.f.} \eta U_a / (1 + k A_{j.f.} A_{i.f.} \eta U_0)) U_0 \quad (3)$$

Dacă amplificarea în buclă deschisă respectă condiția $k A_{j.f.} A_{i.f.} \eta U_0 \gg 1$ (4), rezultă $U_0' = U_a$, deci tensiunea de ieșire RF va urmări exact evoluția tensiunii auxiliare U_a , a cărei frecvență este relativ mică (300÷400kHz), dar mult mai mare decât frecvența maximă de modulație MA. Furnizarea tensiunii U_a va fi făcută de un oscilator auxiliar al cărui nivel și grad de modulație MA pot fi controlate precis, datorită frecvenței de lucru reduse. Ca observație generală, principiul expus mai sus poate fi aplicat și pentru frecvențe mai mari decât 110MHz.

Etajul de ieșire propus are performanțele:

- domeniul de frecvență: 0,5÷110MHz (eventual 0,1÷110MHz prin mărirea condensatoarelor C4, C5, C11, C12 din **figura 5**);

- nivelul de ieșire 0,15÷1V_{ef}/50Ω (sau 75Ω);

- nivelul la intrare 10÷15mV_{ef}/50Ω;
- grad de modulație în amplitudine $m = 0 \div 80\%$;

- frecvența de modulație 20Hz÷10kHz;

- precizia pentru nivel sau pentru m este de 3÷10% suplimentar față de eroarea unui voltmetru de c.c. (pentru nivel) sau de joasă frecvență, maxim 10kHz (pentru m), utilizate în acest scop.

În **figura 5** este prezentat etajul de ieșire, în partea de sus fiind circuitele de înaltă frecvență. Multiplicatorul de înaltă frecvență este format din T1 și T2, care transmit în R12 o tensiune RF variabilă, în funcție de pantele lui T1 și T2, care sunt direct proporționale cu curentul continuu prin aceste tranzistoare. Se putea folosi și un tranzistor MOS cu dublă poartă, dar problemele de stabilitate (la oscilații parazite) sunt mai ușor rezolvabile în primul caz. Tranzistorul T3 este repetor, T4 amplifică, iar T5, T6, T7 reprezintă un etaj în contratimp (clasă A) care poate asigura un curent variabil RF, dublu față de cazul unui singur tranzistor. Dacă semnalul de intrare este sub 10mV_{ef}, este posibil ca la 110MHz să nu se mai obțină maxim $U_0' = 1V_{ef}/50\Omega$ (75Ω). Dacă semnalul de intrare crește sensibil peste 15mV_{ef}, vor crește distorsiunile semnalului de ieșire. În acest scop, semnalul de intrare se reduce corespunzător cu R2 (560Ω dacă $U_0 = 100mV_{ef}$). Pentru menținerea adaptării servește R1. Dacă nivelul de intrare are valoarea 10÷15mV_{ef} atunci $R1 = \infty$, $R2 = 0$. Condensatorul C2 asigură stabilitatea perechii T1, T2 la oscilații de înaltă frecvență, iar C9 compensează căderea amplificării la frecvențe înalte. Rezistența semireglabilă R23 stabilește punctul static de funcționare optim al etajului în contratimp, cerința fiind ca tensiunea continuă măsurată în emitorul lui T6 să fie de $6,2 \pm 0,1V$.

Partea de jos din **figura 5** (delimitată de ecran) conține circuitele de joasă frecvență. Partea inferioară a circuitului integrat I1, împreună cu T10, formează un oscilator sinusoidal a cărei frecvență, aproximativ de 300kHz, este stabilită de circuitul de

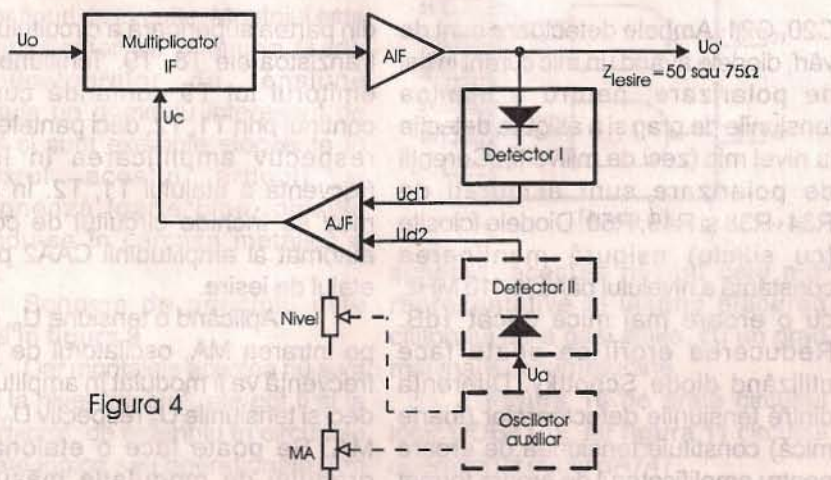


Figura 4

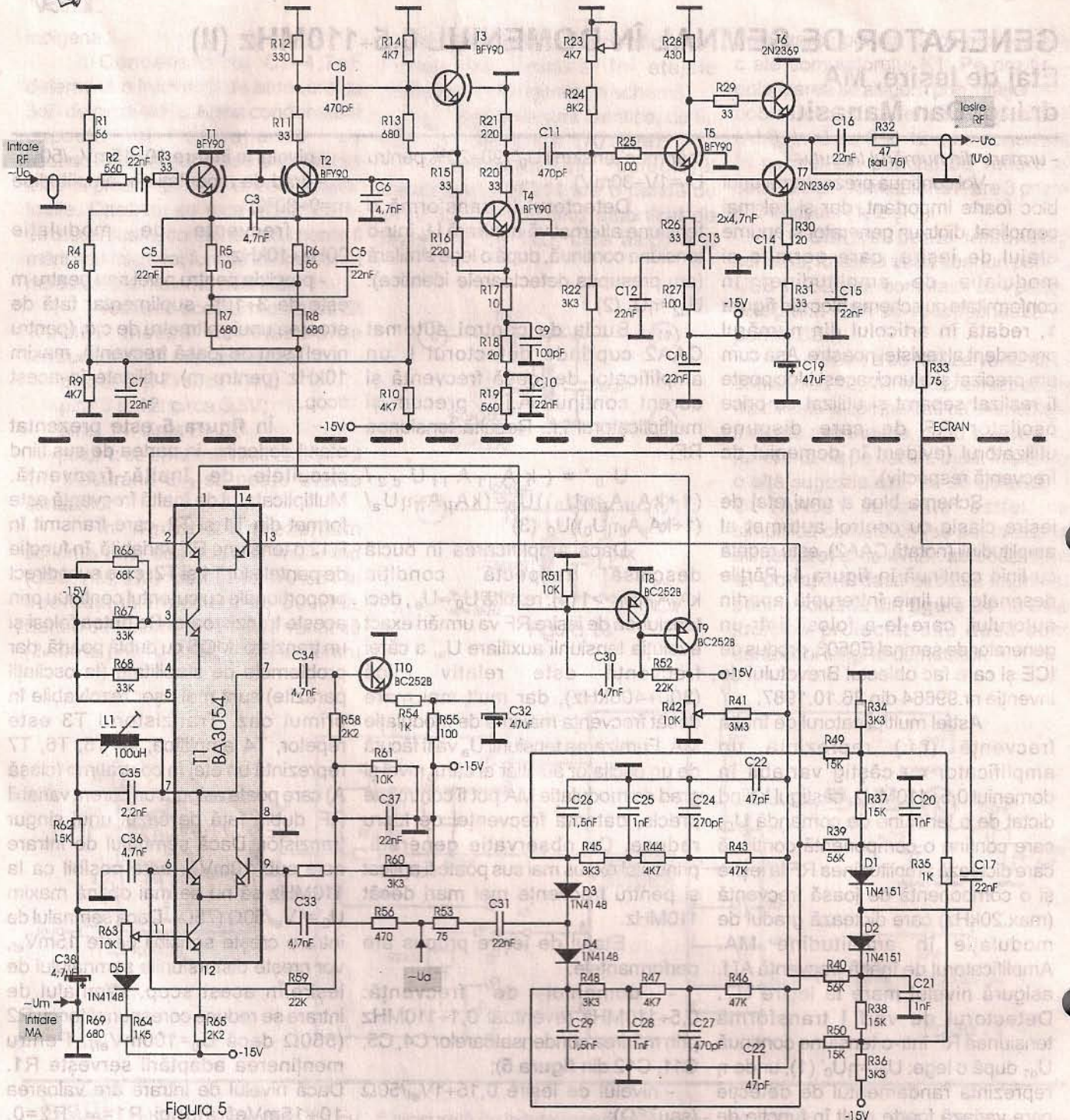


Figura 5

acord L1, C35. Nivelul acestui oscilator U_a , la ieșirea în emitorul lui T10, este stabilit de tensiunea continuă reglabilă cu R63. Etalonând potențiometrul (de exemplu, folosind un disc gradat experimental după valorile măsurate cu un milivoltmetru c.a. sau un osciloscop, în emitorul lui T10), vom calibra tensiunea de ieșire RF, deoarece amintesc că tensiunea de ieșire U_0' va fi practic egală cu U_a . Detectorul II pentru U_a este format din D3, D4 și grupurile de filtraj R43-R48, C22-C29, iar detectorul I pentru U_0' este format din D1, D2 și R37, R38,

C20, C21. Ambele detectoare sunt de vârf, diodele având un mic curent inițial de polarizare, pentru a elimina tensiunile de prag și a asigura detecția la nivel mic (zeci de milivolți). Curenții de polarizare sunt asigurați de R34-R38 și R49, R50. Diodele folosite (cu siliciu) asigură menținerea constantă a nivelului până la 110 MHz, cu o eroare mai mică decât 1dB. Reducerea erorii se poate face utilizând diode Schottky. Diferența dintre tensiunile detectoarelor (foarte mică) constituie tensiunea de eroare pentru amplificatorul de eroare format

din partea superioară a circuitului I1 și tranzistoarele T8, T9. Tensiunea din emitorul lui T9 comandă curenții continui prin T1, T2, deci pantele lor și respectiv amplificarea în înaltă frecvență a etajului T1, T2. În acest mod se închide circuitul de control automat al amplitudinii CAA2 pentru etajul de ieșire.

Aplicând o tensiune U_m de j.f. pe intrarea MA, oscilatorul de joasă frecvență va fi modulat în amplitudine, deci și tensiunile U_a respectiv U_0' vor fi MA. Se poate face o etalonare a gradului de modulație măsurând



comparativ m pentru U_a (de exemplu cu un osciloscop) și tensiunea U_m . Menționez că relația de proporționalitate se menține indiferent de nivel sau grad de modulație (oricum $m \leq 80\%$). Astfel, dacă pentru o anumită valoare U_{m1} obținem $m=30\%$, pentru $U_{m2}=2U_{m1}$ voi avea $m=60\%$ indiferent de poziția lui R63, deci de nivel. Rezistența semireglabilă R42, împreună cu R41, compensează decalajele de tensiune dintre D1, D2 și D3, D4 precum și cel corespunzător circuitului I1. Reglajul se face astfel încât la nivel RF minim să se mențină un grad de modulație mare, de 80%, similar cu cel stabilit la nivel maxim.

Piesele folosite sunt de uz comun, fiind toate fabricate în România. O cerință specială apare pentru toate condensatoarele ceramice din partea de înaltă frecvență și pentru C20, C21, care este de dorit să fie de volum cât mai mic (maxim câțiva mm). Se pot utiliza condensatoare multistrat.

Bobina L1 nu are nici o condiție specială de realizare, dar obținerea valorii de $100\mu H$, cu o toleranță de $\pm 20\%$, va impune realizarea ei pe miez. Ca verificare, introducerea ei în oscilator trebuie să conducă la o frecvență de $250-350kHz$ măsurată în emitorul lui T10.

Din punct de vedere al realizării practice se indică o placă de circuit imprimat, cu principalele piese poziționate ca în figura 6. Oricum, circuitele de înaltă frecvență se separă cu un perete metalic de cele de joasă

frecvență. Această delimitare împiedică pătrunderea nedorită a frecvenței auxiliare de $300kHz$ în circuitele de înaltă frecvență, iar în plus asigură o temperatură relativ uniformă pentru cele două detectoare. Grupul R33, C17 trece dintr-o parte în alta printr-o decupare făcută în ecran. Pentru partea de înaltă frecvență se impun conexiuni cât mai scurte. Oricum trebuie respectate neapărat condițiile:

- Etajul T1, T2, C3, C4, C5, R5, C6 trebuie să ocupe o suprafață minimă, iar R7, R8 să fie lipite cât mai aproape de R5, R6.

- Etajul T5, T6, T7 trebuie să ocupe o suprafață minimă, din emitorul lui T6 pornind imediat R32 și R33.

5 legat la $-15V$. S-a dat o notație și pentru celelalte terminale, dar se poate inversa rolul celor două perechi diferențiale.

- Placa de circuit imprimat se execută cu plan de masă, adică pe fața cu piese (circuitul fiind dublu placat) se lasă o suprafață continuă de folie, decupând doar mici orificii în jurul terminalelor care nu se lipesc la masă.

- La fel ca și oscilatorul RF (vezi numărul trecut), etajul de ieșire se ecranază într-o cutie de tablă, conectată la masă prin șuruburi, sau lipită în mai multe puncte. Toate firele, cu excepția celor de radiofrecvență U_0 și U_0' sunt trecute prin condensatoare de trecere montate direct pe pereții cutiei, sau în lipsa acestora prin treceri

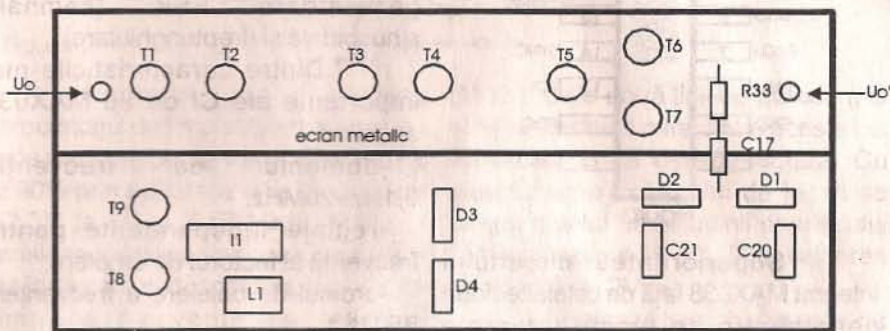


Figura 6

- Rezistoarele R3, R15, R25, R29 împiedică oscilația parazită a tranzistoarelor de înaltă frecvență.

- Piesele se lipesc cât mai aproape de circuit. La tranzistoare terminalele sunt sub 2mm, iar condensatoarele ceramice se plasează direct pe suprafața plăcii.

- Circuitul I1 are neapărat terminalul

în sticlă care simultan sunt legate la masă prin condensatoare ceramice de $1-4,7nF$ cu terminale extrem de scurte.

- Intrarea U_0 și ieșirea U_0' sunt conectate prin cabluri ecranate cu impedanța caracteristică respectivă, cu tresa lipită la cutiile metalice sau la panou, dacă ieșirea este scoasă la BNC.

- continuare în numărul viitor -

pag.16

Expunerile de circuite continuă cu un înlocuitor de starter și droser pentru tuburile fluorescente, tocmai pentru a arăta diversitatea acestor tipuri de circuite. Montajul este un multiplicator de tensiune (seria multiplicatoarelor de tensiune constituie un domeniu interesant de studiat și sunt exemple elocvente în contextul acestui articol) și funcționează foarte bine, piesele punându-se în carcasa metalică a lămpii.

Schema de principiu este arătată în figura 9.

Dar montajele acestea nu sunt numai la nivel "macro", ele pot fi și la nivel "micro", de exemplu în circuitele integrate logice sau operaționale. Am ales aproape la întâmplare două

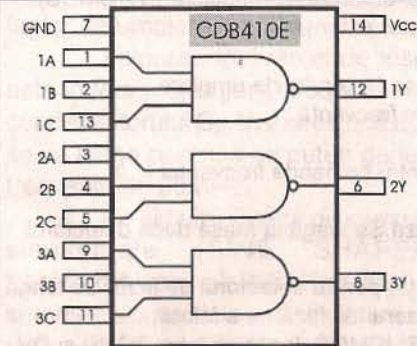


Figura 10

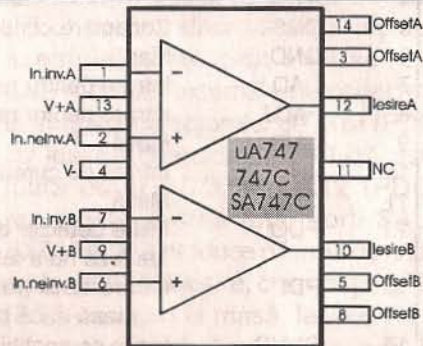


Figura 11

scheme, acestea nefiind cele mai reprezentative și lăsând plăcerea cititorului de a găsi altele, cu un grad mai mare de similitudine.

Figura 10 ne arată circuitul logic CDB410E, iar figura 11 circuitul operațional dublu $\mu A747$.

Este interesant că sunt

scheme și cablaje care respectă regula simetriei după două axe: pe orizontală și pe verticală, acestea în special la circuitele integrate cu foarte multe "piese" încorporate - memorii, microprocesoare etc. Și când ne gândim că acest lucru a fost posibil doar copiind de la "mama natură"!



GENERATOR DE FUNCȚII DE ÎNALTĂ FRECVENȚĂ REALIZAT CU MAX038

ing. Șerban Naicu

Circuitul integrat monolitic de tip MAX038, produs de binecunoscuta firmă MAXIM, este un generator de funcții de precizie, de frecvență ridicată, care poate genera semnale de formă triunghiulară, în dinte de fierăstrău, sinusoidale, dreptunghiulare și impulsuri.

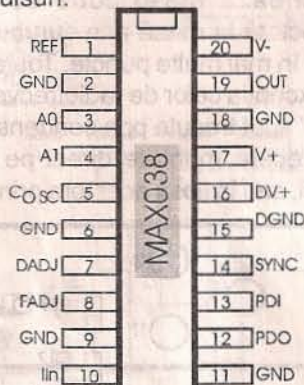


Figura 1

Superioritatea circuitului integrat MAX038 față de celelalte două generatoare de funcții integrate prezentate în numerele anterioare ale revistei noastre (ICL 8038-Intersil și XR2206-Exar) constă în aceea că limita superioară a domeniului frecvențelor generate crește de la valoarea de 1MHz la 20MHz.

Un impediment al utilizării acestui CI în construcțiile de amator îl constituie prețul de vânzare destul de ridicat al acestuia (de circa 350.000lei/exemplar la Vitacom Electronics, la data realizării articolului).

Circuitul MAX038 poate fi folosit în următoarele genuri de aplicații: generatoare de funcții de precizie, oscilatoare controlate în tensiune (VCO), modulatori în frecvență, modulatori în impulsuri, bucle cu calare pe fază (PLL), sintetizoare de frecvență și generatoare FSK (semnale sinusoidale și dreptunghiulare).

Dintre caracteristicile mai importante ale CI de tip MAX038 amintim:

- domeniu de frecvență: 0,1Hz+20MHz;
- reglaje independente pentru frecvență și factorul de umplere;
- ordinul de baleiere a frecvenței : 350 la 1;
- factorul de umplere variabil cuprins între:15% și 85%;
- impedanța mică de ieșire: 0,1Ω;
- distorsiuni reduse (semnal sinusoidal): 0,75%;

-variația cu temperatura:200ppm/°C.

Capsula (vedere de sus) și semnificația pinilor sunt prezentate în figura 1 și tabelul 1.

Notă Cei cinci pini de masă (GND) nu sunt în interiorul circuitului integrat conectați între ei. Se recomandă realizarea unui plan de masă la care să fie conectați direct toți acești cinci pini [2, 6, 9, 11 și respectiv 18].

Circuitul integrat este livrat în cinci variante prezentate în tabelul 2:

Valorile limită absolute ale mărimilor electrice sunt următoarele:

- V+ la GND: -0,3V la +6V;
- V+ la DGND: -0,3V la +6V;
- V- la GND: +0,3V la -6V;
- tensiuni pe pini:
- IIN, FADJ, DADJ, PDO: (V=-0,3V) la (V+=+0,3V);
- COSC: +0,3V la V-;
- AO, A1, PDI, SYNC, REF: -0,3V la V+;
- GND la DGND: ±0,3V;
- curent maxim (la orice pin): ±50mA;
- OUT, REF Durată scurtcircuit la GND, V+, V-: 30 sec;
- putere disipată continuu (T_A=+70°C): 800+889mW;
- temperatură maximă joncțiune:+150°C.

În figura 2 este prezentată schema bloc a circuitului integrat MAX038. Menționăm că săgețile de pe această schemă bloc indică direcția semnalului (și nu polaritatea), iar condensatoarele de trecere marcate cu asterisc (*) au valoarea de 1μF ceramic, sau 1μF electrolitic în paralel cu 1nF ceramic.

După cum s-a arătat, generatorul de funcții de înaltă frecvență MAX038 produce semnale cu distorsiuni reduse, de tip sinusoidal, triunghiular, în dinți de fierăstrău sau dreptunghiular (impulsuri) cu frecvențe cuprinse între mai puțin de 1Hz și 20 MHz (sau mai mult) utilizând în schema folosită un minim de componente externe.

Frecvența și factorul de umplere pot fi reglate în mod independent unul de altul, prin programarea curentului, a tensiunii sau a rezistenței.

Tabelul 1

Pin	Nume	Semnificatia (functia)
1	REF	Ieșire tensiune de referință de 2,50V
2	GND	Masă
3	AO	Intrări pentru comanda selecției
4	A1	formelor de undă (compatibile TTL/CMOS)
5	COSC	Conectare condensator extern
6	GND	Masă
7	DADJ	Intrare pentru reglarea factorului de umplere
8	FADJ	Intrare pentru reglare frecvență
9	GND	Masă
10	IIN	Intrare de curent pentru comanda frecvenței
11	GND	Masă
12	PDO	Ieșire detector de fază. Se leagă la masă dacă detectorul de fază nu e folosit
13	PDI	Intrare clock (referință) pentru detectorul de fază. Se leagă la masă dacă detectorul de fază nu e folosit
14	SYNC	Ieșire compatibilă TTL/CMOS, legătură între DGND și DV+. Permite oscilatorului intern să fie sincronizat cu ajutorul unui semnal extern. Se lasă în gol dacă nu este folosit
15	DGND	Masă digitală. Se lasă în gol pentru dezactivarea funcției SYNC, sau dacă funcția SYNC nu este folosită
16	DV+	Intrare tensiune digitală de +5V. Se poate lăsa în gol dacă funcția SYNC nu e folosită
17	V+	Intrare tensiune de alimentare de +5V
18	GND	Masă
19	OUT	Ieșire semnal sinusoidal, dreptunghiular sau triunghiular
20	V-	Intrare tensiune de alimentare de -5V

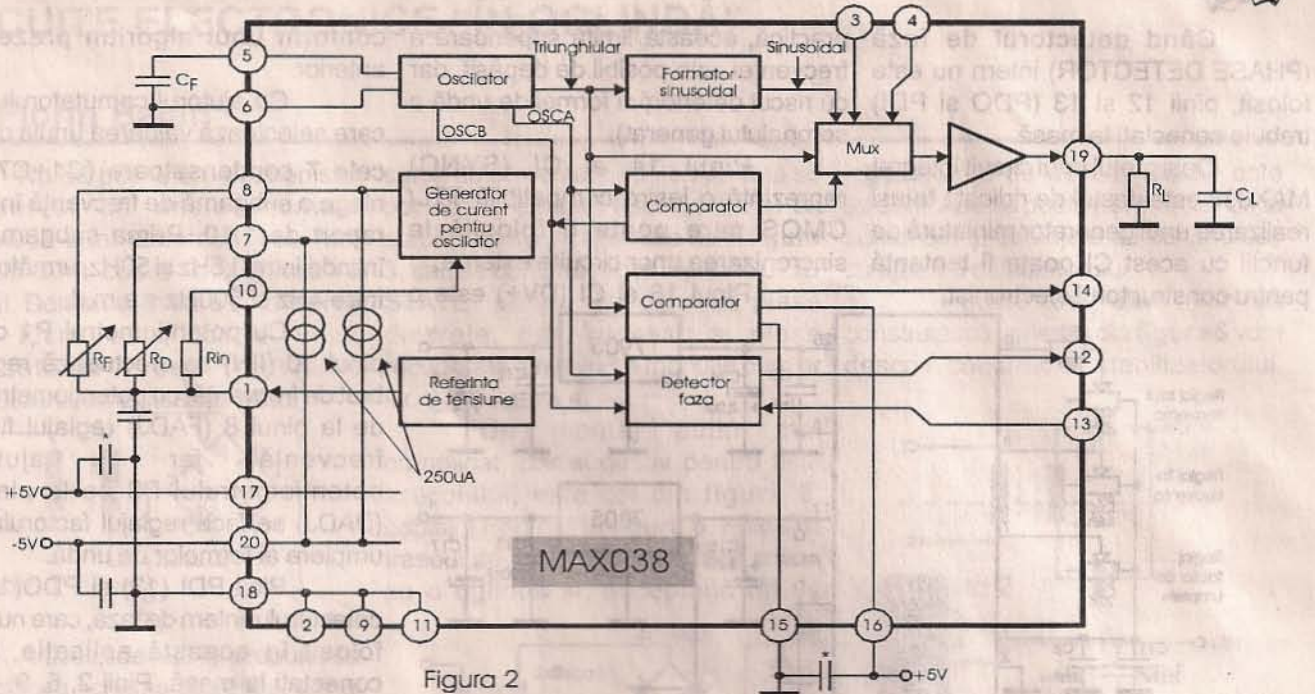


Figura 2

Circuitul MAX038 se alimentează cu o tensiune continuă diferențială de $\pm 5V(\pm 5\%)$.

Oscilatorul de bază (din schema bloc) este de tipul cu relaxare și lucrează prin încărcarea și descărcarea alternativă a condensatorului C_F (pinii 5, 6) cu un curent constant, generând simultan semnale triunghiulare și respectiv dreptunghiulare. Curentul de încărcare și descărcare este comandat de către curentul la pinul 10 (IIN) și este modulat de către tensiunile aplicate la pinii 7 și 8 (DADJ și FADJ). Curentul la pinul 10 (IIN) poate fi variat între $2\mu A$ și $750\mu A$, producând mai mult de două decade de frecvență pentru orice valoare a condensatorului C_F . Aplicând $\pm 2,4V$ la pinul 8 (FADJ) se poate varia frecvența (având $V_{FADJ}=0V$) cu $\pm 70\%$, acest lucru fiind utilizat pentru reglajul fin al frecvenței.

Forma de undă dorită la ieșire este selectată cu ajutorul pinilor de adresă TTL/CMOS (A0 și A1) conform tabelului 3:

Frecvența de la ieșirea generatorului este determinată de curentul injectat la pinul 10 (IIN), condensatorul C_F (dintre pinul 5 - COSC și pinul 6 - GND) și tensiunea de la pinul 8 (FADJ).

Factorul de umplere (procentajul de timp cât forma de undă este pozitivă) poate fi variat între 10% și 90% prin aplicarea unei tensiuni de $\pm 2,3V$ la pinul 7 (DADJ). Această tensiune modifică valoarea curentului de încărcare și descărcare a lui C_F , în timp ce frecvența se menține constantă.

O tensiune de referință fixă de $2,5V(REF)$ la pinul 1 permite stabilirea lui IIN, FADJ sau DADJ cu ajutorul unor rezistoare fixe și dă posibilitatea operațiunilor de reglare când potențimetrii sunt conectați de la fiecare dintre aceste intrări la pinul 1 (REF). Pinii 8 (FADJ) și/sau 7 (DADJ) pot fi conectați la masă (GND), determinând frecvența nominală cu un factor de umplere de 50%.

Valoarea frecvenței de ieșire este invers proporțională cu valoarea condensatorului C_F . Valoarea acestuia se va alege pentru a se putea genera frecvența de 20MHz.

Un circuit formator de semnale sinusoidale (SINE SHAPER) transformă semnalele triunghiulare în semnale sinusoidale având distorsiuni reduse. Semnalele triunghiulare, dreptunghiulare și sinusoidale sunt aplicate la intrarea unui multiplexor

(MUX). Cele două linii de adresă (A0 și A1) determină care dintre aceste trei forme de undă este selectată. Cu ajutorul amplificatorului de ieșire se crește nivelul amplitudinii semnalului furnizat la pinul 19 (OUT) la valoarea constantă de 2Vv.

Semnalul triunghiular este, de asemenea, trimis la un comparator, care produce forme de undă (SYNC) de mare viteză, de formă dreptunghiulară, care au rolul de a sincroniza alte oscilatoare. Circuitul SYNC are alimentarea provenită de la o sursă separată și poate fi dezactivat la dorință.

Circuitul integrat MAX038 conține un detector de fază care poate fi utilizat în bucle cu calare de fază (PLL) pentru sincronizarea ieșirilor acestuia cu ajutorul unui semnal extern. Sursa externă este conectată la intrarea detectorului de fază (PDI), iar ieșirea detectorului de fază este luată de la PDO. Pinul 12 (PDO) reprezintă ieșirea unei porți SAU-EXCLUSIV și produce o formă de undă rectangulară la ieșire, chiar cu pinul 13 (PDI) conectat la masă. Ieșirea PDO se conectează, în mod normal, la FADJ.

Tabelul 2

Tipul	Domeniu temperatură	Capsulă
MAX038CPP	0°C la 70°C	20 Plastic DIP
MAX038CWP	0°C la 70°C	20 Wide SO
MAX038C/D	0°C la 70°C	-
MAX038EPP	-40°C la 85°C	20 Plastic DIP
MAX038EWP	-40°C la 85°C	20 Wide SO

Tabelul 3

A0 (pinul 3)	A1 (pinul 4)	Forma de undă
Indiferent	1 logic	sinusoidală
0 logic	0 logic	dreptunghiulară
1 logic	0 logic	triunghiulară



Când detectorul de fază (PHASE DETECTOR) intern nu este folosit, pinii 12 și 13 (PDO și PDI) trebuie conectați la masă.

Deși prețul unui circuit integrat MAX038 este destul de ridicat, totuși realizarea unui generator miniatură de funcții cu acest CI poate fi tentantă pentru constructorul electronist.

practică, această limită superioară a frecvenței este posibil de depășit, dar cu riscul deteriorării formei de undă a semnalului generat).

Pinul 14 al CI (SYNC) reprezintă o ieșire compatibilă TTL/CMOS care poate fi folosită la sincronizarea unor circuite externe.

Pinul 16 al CI (DV+) este o

conform unui algoritm prezentat anterior.

Cu ajutorul comutatorului K2 care selectează valoarea unuia dintre cele 7 condensatoare (C1+C7) se alege o subgamă de frecvență într-un raport de 1:10. Prima subgamă se întinde între 0,5Hz și 50Hz, următoarea între 4Hz și 500Hz ș.a.m.d.

Cu potențiometrul P1 de la pinul 10 (IIN) se efectuează reglajul brut de frecvență, cu potențiometrul P2 de la pinul 8 (FADJ) reglajul fin de frecvență, iar cu ajutorul potențiometrului P3 de la pinul 7 (DADJ) se face reglajul factorului de umplere al formelor de undă.

Pinii PDI (13) și PDO(12) ai detectorului intern de fază, care nu este folosit în această aplicație, sunt conectați la masă. Pinii 2, 6, 9, 11 și 18 sunt de masă (GND).

Întrucât amplificatorul de ieșire prezintă o impedanță foarte mică (mai mică de 1Ω) la pinul 19 (OUT) s-a inserat rezistorul R4 (47Ω) cu scopul de a asigura generatorului o impedanță de ieșire de aproximativ 50Ω.

Cablajul montajului, având dimensiunile foarte reduse, este prezentat în figura 4.

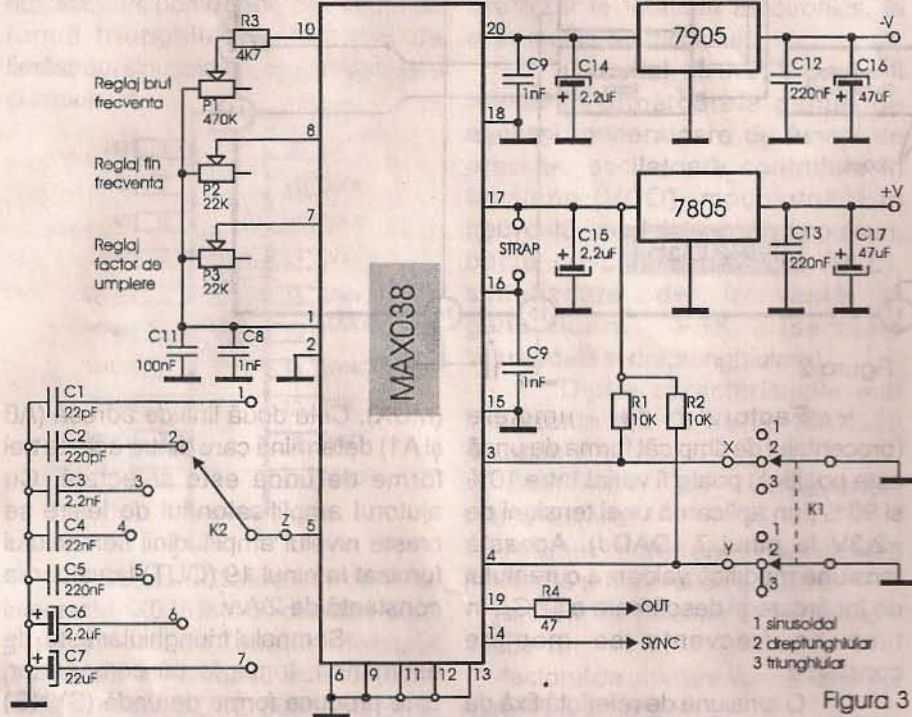


Figura 3

În figura 3 prezentăm o schemă extrem de simplă de astfel de generator de funcții cu MAX038, incluzând și partea de stabilizatoare de tensiune (pozitivă și negativă). Nu sunt incluse partea de transformator și cea de redresor. Pentru acest scop se vor utiliza un transformator de rețea coborâtor de tensiune, care furnizează în secundar 2x9V/3VA și o punte integrată de diode redresoare de tip 1PM05 sau echivalentă (sau patru diode discrete, de tip 1N4001 ș.a.)

Consumul montajului la o alimentare diferențială de tensiune de ±5V este foarte redus, de circa 50mA pe fiecare ramură.

Stabilizarea tensiunilor la valorile cerute de montaj (de ±5V) se face cu ajutorul a două CI specializate, de tip 78L05 (tensiune pozitivă) și respectiv 79L05 (tensiune negativă).

Generatorul propus în acest articol poate genera semnale sinusoidale, dreptunghiulare și triunghiulare având o amplitudine (foarte stabilă) de 1V_{pp} pe 50Ω. Frecvența semnalelor furnizate este cuprinsă între 0,5Hz și 10MHz (în

intrare digitală pentru tensiunea de +5V care se aplică prin intermediul ștrapului prevăzut (de la pinul 17, V+). Pinul 16 poate fi lăsat în gol (absența ștrapului) atunci când facilitatea SYNC (de la pinul 14) nu este folosită.

La ieșirea generatorului (OUT), pinul 19, se generează succesiv semnale de formă sinusoidală (comutatorul K1 în poziția 1), dreptunghiulară (K2 în poziția 2) sau triunghiulară (K1 în poziția 3). Se poate ușor remarca faptul că prin acționarea comutatorului K1 în cele 3 poziții se aplică pe pinii de adresă 3 și 4 ai CI (AO și A1) semnale logice "1" sau "0",

Ștrapul de punere în funcțiune a facilității SINCRO poate fi înlocuit, dacă se dorește, cu un întrerupător.

Atragem atenția asupra modului îngrijit în care trebuie executat cablajul, deoarece altfel pot apărea oscilații (în special la frecvențele foarte mari), caz în care este necesară rețușarea acestuia!

Bibliografie

- Electronique Pratique nr.228/ septembrie 1998;
- MAXIM - New Releases DataBook (volume IV), 1995;
- Le Haut Parleur nr.1860/15 mai 1997;

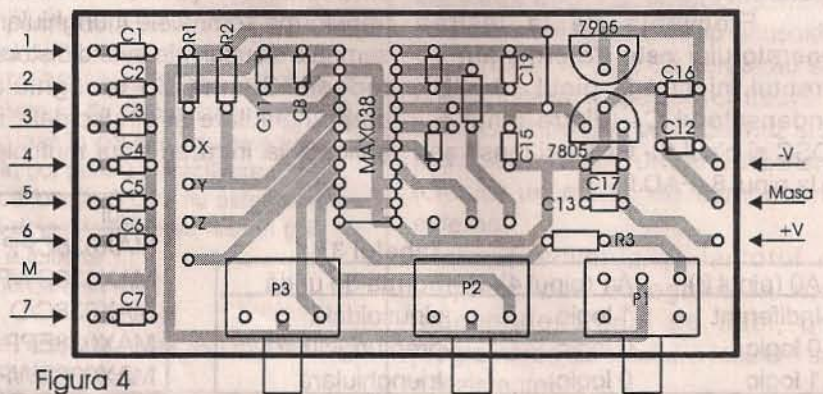


Figura 4



CIRCUITE ELECTRONICE "ÎN OGLINDĂ"

ing. Florin Bălan

Nu de puține ori electronistul a observat că unele montaje electronice sunt simetrice, sau mai bine zis sunt copia "în oglindă" a celui alt. Domeniul în care se observă acest lucru este foarte vast: stabilizatoare de tensiune, modulatori, amplificatoare etc.

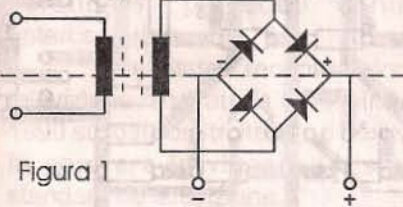


Figura 1

surse de alimentare duble. Acestea se pot obține elegant folosind surse cu stabilizatoare încapsulate ca în figura 3, sau se construiesc în regim "SOLID STATE" pentru cei care au piese discrete, dar folosesc și piese recuperate din diverse montaje cum ar fi cel din figura 4.

Un montaj puțin mai complicat, dar sugestiv pentru titlul articolului, este cel din figura 5, cablajul fiind dat în figura 6. Folosind traseul de masă se poate face proba cu o oglindă și, exceptând micile

inadvertențe de desen, efectul este evident. Acesta poate fi și mai clar dacă schemele și cablajele se construiesc cu ajutorul calculatorului.

Pentru cei care vor să construiască schema din figura 5 vom descrie construcția stabilizatorului.

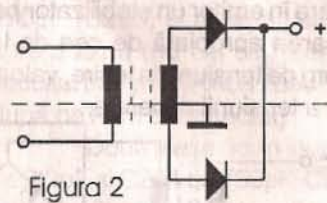


Figura 2

Articolul de față își propune să prezinte câteva scheme teoretice, dar și practice, din acest vast domeniu, lăsând cititorilor plăcerea de a găsi altele.

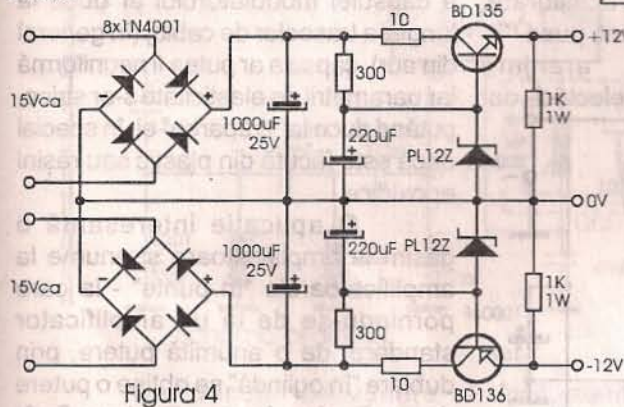


Figura 4

Să începem cu câteva scheme de redresoare-stabilizatoare.

În figura 1 observăm o redresare cu punte Gratz, iar în figura 2 o redresare bialternanță cu numai două diode, dar folosind două înfășurări ale transformatorului, prin acestea vedem nu numai simetria montajului, dar și avantajele și dezavantajele celor două montaje puse față în față (la puntea Gratz se folosesc patru diode, dar o singură înfășurare - deci un transformator simplu, pe când la redresarea bialternanță cu două diode, pentru același rezultat - deși se folosesc numai două diode, transformatorul are două înfășurări identice în secundar, deci avem un transformator mai complicat).

Intrând în domeniul stabilizatoarelor, în special, datorită alimentării duble a unor circuite integrate operaționale, avem nevoie de

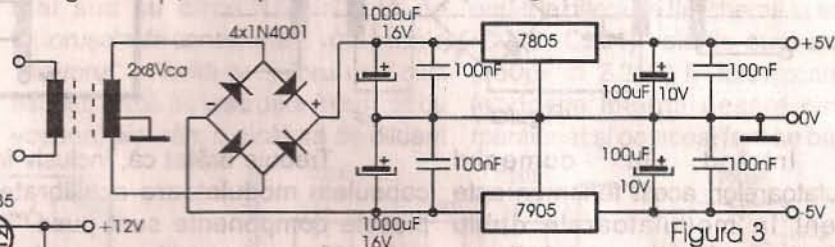


Figura 3

După redresare cu puntea Gratz și filtrare întâlnim prima parte a stabilizatorului format dintr-un generator de curent constant (tranzistorul BC177, două diode 1N4001, rezistoarele de 4K7 și 180Ω) care are rol de a injecta în baza Darlingtonului BC107-BD135, un curent constant - dar care poate fi mărit sau micșorat, dacă se dorește mărirea sau micșorarea amperajului dat de sursă, prin modificarea rezistenței de 180Ω. Bineînțeles că dacă mărim puterea dată de sursă, Darlingtonul va deveni BD135-2N3055, tranzistorul comparator de eroare este BD135, în limitatorul de curent se va folosi tot un BD npn iar tiristorul, pentru siguranță, poate fi seria T3N sau T6N.

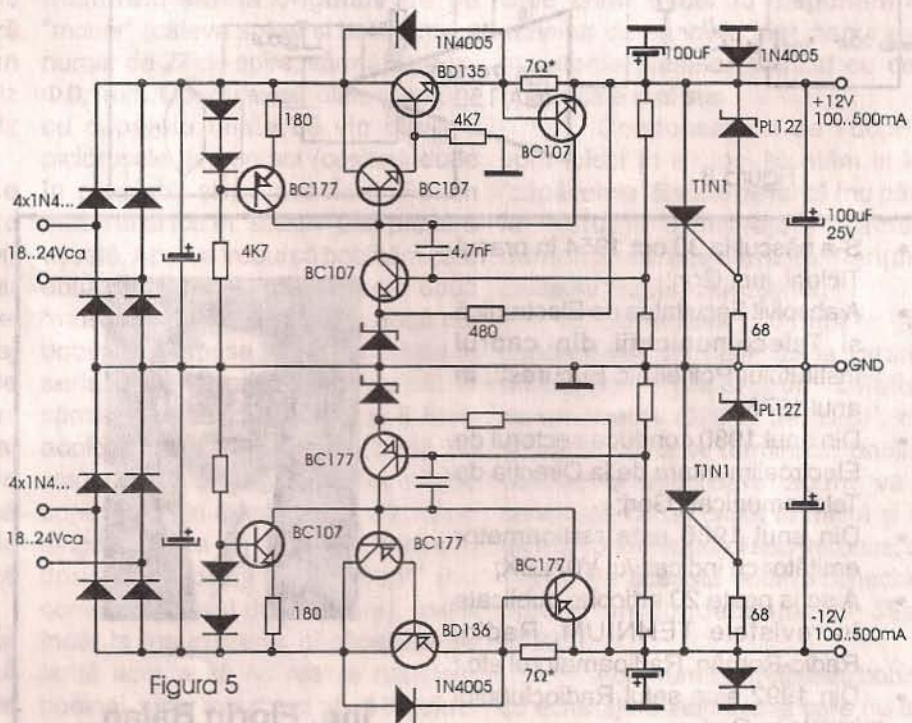


Figura 5



Dispozitivul de protecție la suprasarcină și scurtcircuit (prin limitare de curent) este construit cu un tranzistor simplu BC107, cu rezistoarele aferente de 480Ω și 7Ω. Curentul de limitare poate fi reglat prin variația rezistenței, după formula: $I_{lim} = 0,7V/R(\Omega)$. Protecția la supratensiune sau distrugere accidentală a sistemului de stabilizare și protecție la suprasarcină este realizată de tiristorul T1N1, rezistența de 68 Ω și dioda PL12Z (în funcție de caz).

Mai trebuie spus că, în partea de stabilizare, mai există un tranzistor BC107, folosit ca amplificator de eroare, în a cărui bază e injectat curent din divizorul rezistiv (el poate fi și reglabil prin intercalarea unui potențiomtru între cele două rezistoare) și care are în emitor un stabilizator parametric, respectiv un Zener cu valoarea apropiată de cea de la ieșire sau, dacă dorim un reglaj larg de tensiune la ieșire, valoarea Zenerului va da valoarea minimă a tensiunii de ieșire.

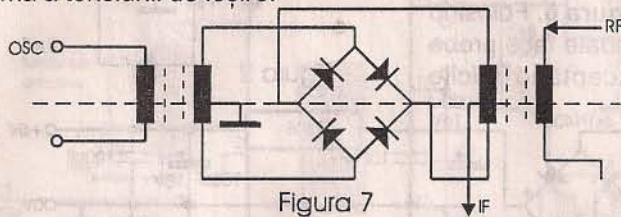


Figura 7

Intrând în domeniul modulatorilor, acest fenomen este evident în modulatorii dublu echilibrate, după cum se vede în figura 7.

Trebuie arătat că, inclusiv în capsulele modulatorii echilibrate, piesele componente sunt puse "în oglindă", această aranjare îmbunătățind parametrii electri, dar

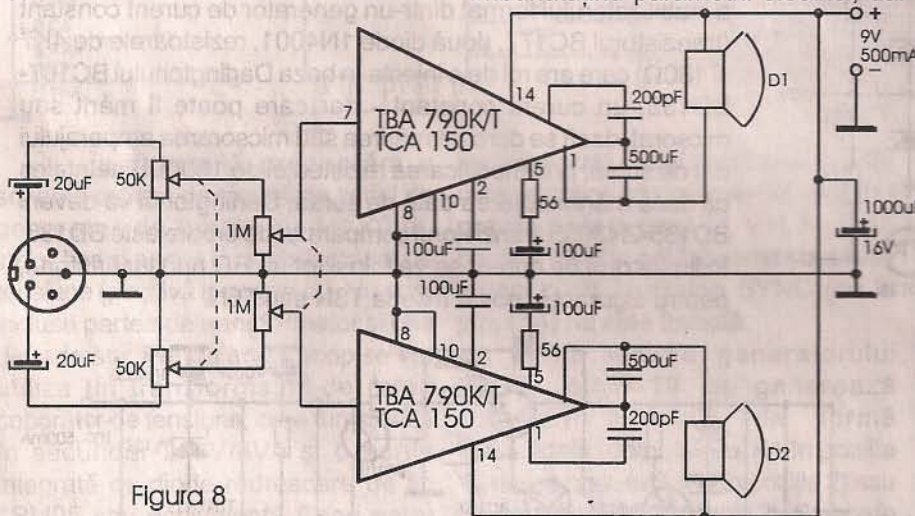


Figura 8

și pe cei tehnici. O aranjare în alt mod a capsulei modulatorului ar duce la lungirea traseelor de cablaj (în general din aur), capsula ar putea fi neuniformă iar parametrii de elasticitate s-ar strica, putând duce la "crăparea" ei, în special dacă este făcută din plastic sau rășini epoxidice.

O aplicație interesantă o găsim la amplificatoare și anume la amplificatoarele "în punte" - la care pornindu-se de la un amplificator standard, de o anumită putere, prin dublare "în oglindă" se obține o putere de două ori mai mare. Pentru a fi cât mai "didactică" s-a ales o schemă ce conține un integrat mai vechi TBA790K, dar care funcționează foarte bine și are și reglaje pe intrare. Cu modificări minime se poate folosi TBA790T sau TCA150 care au și protecție la scurtcircuit. Schema este dată în figura 8.

pag.11

- S-a născut la 30 oct. 1954 în orașul Țicleni, jud. Gorj;
- A absolvit Facultatea de Electronică și Telecomunicații din cadrul Institutului Politehnic București, în anul 1978;
- Din anul 1980 conduce sectorul de Electroalimentare de la Direcția de Telecomunicații Gorj;
- Din anul 1986 este radioamator emițător cu indicativul Y07LBX;
- A scris peste 20 articole, publicate în revistele TEHNIIUM, Radio, Radio-Român, Radioamatorul etc.;
- Din 1992 este șeful Radioclubului județean Gorj.



ing. Florin Bălan

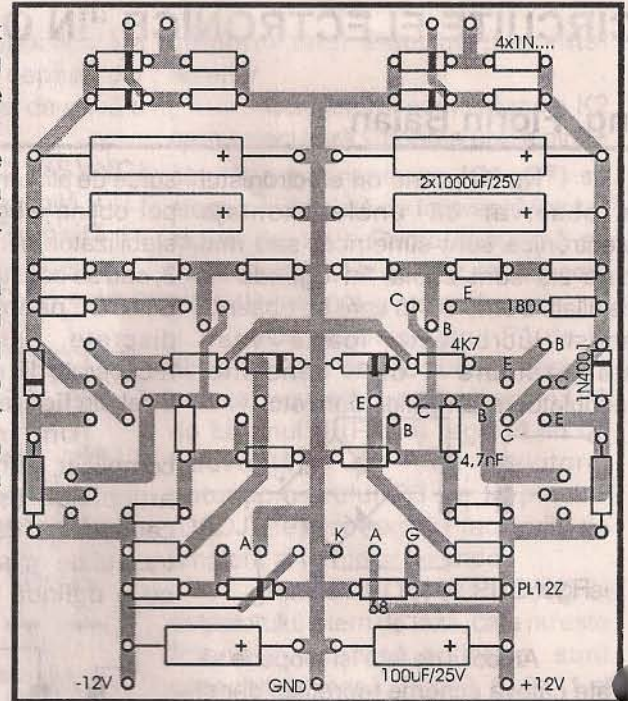


Figura 6

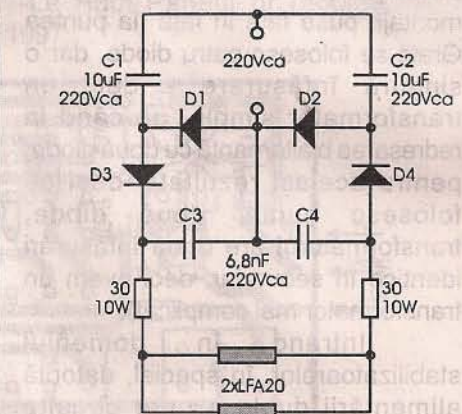


Figura 9



SUNET BISTANDARD PENTRU TELEVIZOARE

George Vlăsceanu

Se știe că în televiziune sunetul și imaginea se transmit (simultan) prin modularea a două frecvențe diferite.

La recepție sunetul se extrage prin demodularea unei frecvențe intermediare obținută din "bătaia" dintre purtătoare, procedeu denumit "intercarrier".

Majoritatea receptoarelor de televiziune fabricate la noi înainte de 1990 au fost construite într-o perioadă în care era în vigoare un singur standard de televiziune.

Actualmente au apărut și alte norme de televiziune.

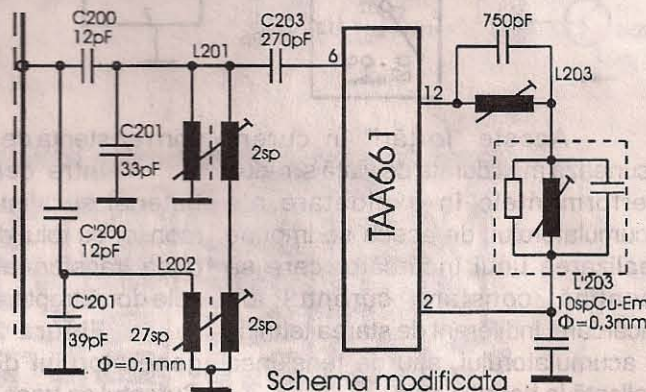
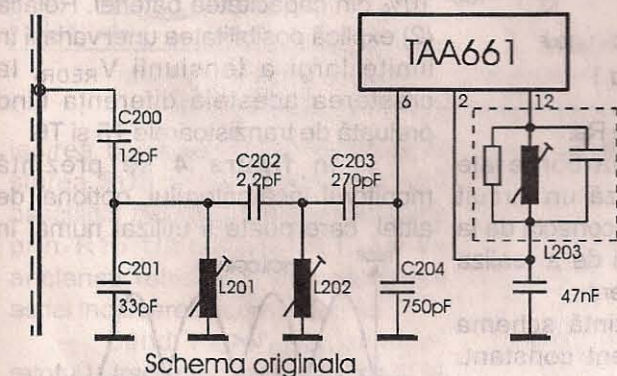
Predomină transmisiile în fosta normă OIRT și norma CCIR.

Îndepărtat puțin cele două lamele laterale tensionate (arcuite) spre interior, altfel se rup piciorușele bobinei. După aceasta deșurubăm cele două "oale" (căpăcele) de ferită înșurubate în plastic și observăm că pe "mosorul" de ferită ce a rămas, una dintre ele (L201), conectată în paralel cu condensatorul de 33pF (C201), are mai multe spire și va rămâne nemodificată.

Celelalte, L202, după ce îi vom tăia cele două capete ale bobinei mai sus cu circa 10mm față de piciorușele de conexiune, îi vom scoate "mosorul" de ferită cu ajutorul unui cuțit ascuțit. Dacă nu iese ușor (fiind lipit cu vopsea) picurăm o picătură de diluant

capetele bobinei în suportul de plastic și pe jos (pe lângă cablaj) trecem la cealaltă bobină pe care vom bobina la fel, tot două spire (cu aceleași precauții), iar capătul rămas (fixat prin lipire în plastic) va trebui conectat la unul din terminalele condensatorului de 270pF (C203) și anume cel conectat spre bobină (nu cel ce "merge" spre circuitul integrat TAA661 sau TBA 120, după ce l-am deconectat).

Două piese devin inutile: C202 de 2,2pF și C204 de 750pF. Chiar dacă notațiile diferă de la schemă la schemă (C202, C204) valorile sunt aceleași (750pF și 2,2pF) la televizoarele de fabricație internă despre care am menționat și pe acest fapt se bazează



Din punctul de vedere al recepției sunetului, diferența dintre ele este aceea că frecvența intermediară sunet (din care se obține prin demodulare sunetul) este de 6,5MHz pentru norma OIRT și de 5,5MHz pentru norma CCIR.

Adaptarea prezentată se referă la televizoarele cu circuite integrate, cu modul separat de sunet.

Pe modulul de sunet deconectat din televizor se observă trei bobine ecranate (cu orificiu de reglaj uneori acoperit cu ceară, care trebuie înlăturată), două alăturate, cu ecranul în secțiune pătrată și una plasată mai departe de celelalte, cu carcasa din aluminiu (L203). Aceasta din urmă rămâne intactă (nu îi vom scoate cutia ecran, ci doar ceara care obturează orificiul de reglaj).

Celelalte două le vom scoate prin dezlipire cutiile ecran (la bază fiecare are câte două bride lipite de cablaj) după ce în prealabil am

însă, atenție că poate topi carcasa. Înlăturăm sârma originală de pe "mosor" (câteva spire) și bobinăm un număr de 27 de spire, sârmă Cu-Em, Φ 0,1mm. Cositorim capetele și le lipim cu capetele tăiate ce vin dinspre piciorușele de contact (cositorindu-le în prealabil și pe acestea). Fixăm mosorul la loc în "scaun" prin presare ușoară. Apoi va trebui să bobinăm câte două spire pe fiecare din cele două "mosoare", astfel încât cele două noi bobine suprapuse să fie conectate în serie astfel: cositorim un capăt al sârmei (Cu-Em Φ 0,1mm) și îl lipim acolo unde a fost lipită o bridă de susținere a ecranajului primei bobine conectându-l la masă, pliem sârma pe lângă carcasa de plastic și bobinăm două spire pe primul "mosor" (nu contează sensul de bobinare), astfel încât la înșurubarea căpăcelului de ferită acesta să nu rezeze capetele bobinei, chiar înșurubat până la refuz.

Eventual vom îngropa

specificația că modificarea se poate face chiar dacă nu dispunem de schema de principiu, dar dispunerea și valorile pieselor coincid cu cele specificate mai sus.

Condensatorul de 750pF îl vom folosi în alt loc. Montăm la loc "căpăcelele" filetate de ferită (nu până la refuz). Ecranajele rămân, nemontarea acestora influențând calitatea rezultatului obținut.

Conectăm încă un condensator de 12pF de la intrarea modulului (piciorușul celuilalt condensator C200, de 12pF, din schemă) până la terminalul bobinei confecționate (care acum va fi conectată cu un capăt la masă și cu altul la condensatorul nou introdus, de 12pF). Pe această bobină conectăm paralel un condensator de 39pF (C'201).

Acum urmărim cealaltă bobină cu ecranaj de aluminiu la care nu am

ÎNCĂRCĂTOR PENTRU ACUMULATOARE

ing. Mihai Pleșescu

Este cunoscut faptul că valoarea curentului de încărcare al unui acumulator depinde mult de tensiunea care se aplică la bornele sale și de starea sa tehnică. Acest curent este uneori nepermis de mare la început și scade pe măsură ce acumulatorul se încarcă.

contactul său normal deschis "a1-b1" alimentarea transformatorului de la rețea. Remarcăm modul de conectare a bateriei cu borna "+" la ieșirea +V_{REDR} a redresorului, iar borna "-" a bateriei se leagă la masă printr-un generator de curent constant, ce menține constant curentul I_{GEN} de încărcare, și

emitoarele tranzistoarelor T5, T6 fiind dictată de tensiunea diodei Zener DZ2, din care se scade tensiunea pe cele trei jonțiuni bază-emitor înseriate, dar pe întreg ansamblu existând o puternică amplificare de curent. Rezistența R24 polarizează DZ2 și tranzistorul T3.

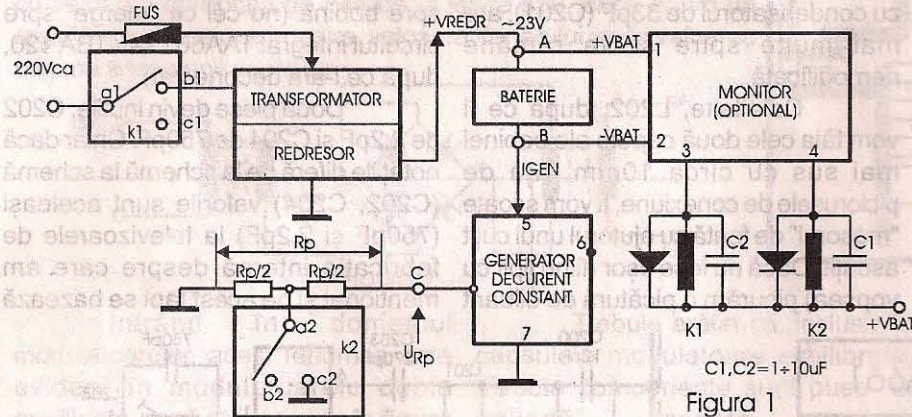


Figura 1

Aceste "fortări" în curent scurtează mult durata de viață și reduc performanțele în exploatare ale acumulatorului, de aceea se impune realizarea unui încărcător care să mențină constant curentul de încărcare, indiferent de starea tehnică a acumulatorului, sau de tensiunea aplicată la bornele sale.

În literatura de specialitate se recomandă un curent de încărcare de circa 10% din capacitatea acumulatorului, specificată în Ah, până când tensiunea pe baterie ajunge la o anumită valoare, după care se va mări curentul de încărcare la 20%.

Schema de încărcător propusă realizează atât încărcarea acumulatorilor la un curent constant, indiferent de starea tehnică a acestuia, în condițiile în care tensiunea sursei de curent variază în limite mari, protejând la supracurenți sursa și acumulatorul, cât și comutarea automată a celor două trepte pentru acumulatorii de 12V.

În figura 1 se reprezintă schema bloc electrică, unde remarcăm grupul redresor-transformator, care poate fi realizat după orice schemă cunoscută, cu condiția de a furniza după redresor o tensiune pulsatorie cuprinsă între 21÷30V, un releu K1, care la anclanșare va permite prin

prin rezistența de putere R_p.

Între cele două borne ale bateriei se alimentează un circuit monitor cu rolul de a deconecta de la rețea transformatorul și de a realiza cele două trepte de curent.

Figura 2 prezintă schema generatorului de curent constant. Curentul ce trece prin acest generator este curentul de încărcare a acumulatorului și este determinat prin relația:

$$I_{GEN} = (V_{DZ2} - 3V_{BE}) / R_P \quad (1)$$

unde: V_{DZ2} reprezintă tensiunea la bornele diodei Zener DZ2, iar V_{BE} tensiunea bază-emitor a unui tranzistor.

Schema reprezintă un amplificator de curent în montaj Darlington, format din tranzistoarele T3, T4, T5 și T6, tensiunea în

Pentru tranzistoarele T5 și T6 se poate scrie relația:

$$U_{CET5,T6} = V_{REDR} - U_{Rp} - V_{BAT} \quad (2)$$

unde, V_{BAT} este tensiunea de la bornele acumulatorului, iar U_{Rp} - tensiunea de la bornele rezistenței R_p.

Funcție de tipul acumulatorului se va calcula rezistența R_p, conform relației (1), astfel ca să rezulte un curent de încărcare de aproximativ 10% din capacitatea bateriei. Relația (2) explică posibilitatea unei variații în limite largi a tensiunii V_{REDR}, la creșterea acesteia diferența fiind preluată de tranzistoarele T5 și T6.

În figura 4 se prezintă monitorul încărcătorului, opțional de altfel, care poate fi utilizat numai în

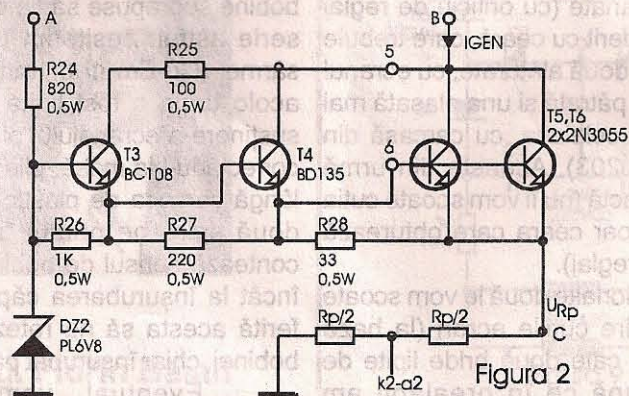
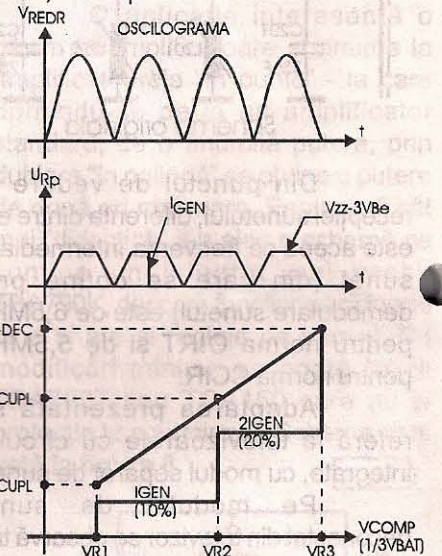


Figura 2

cazul acumulatorilor de 12V.

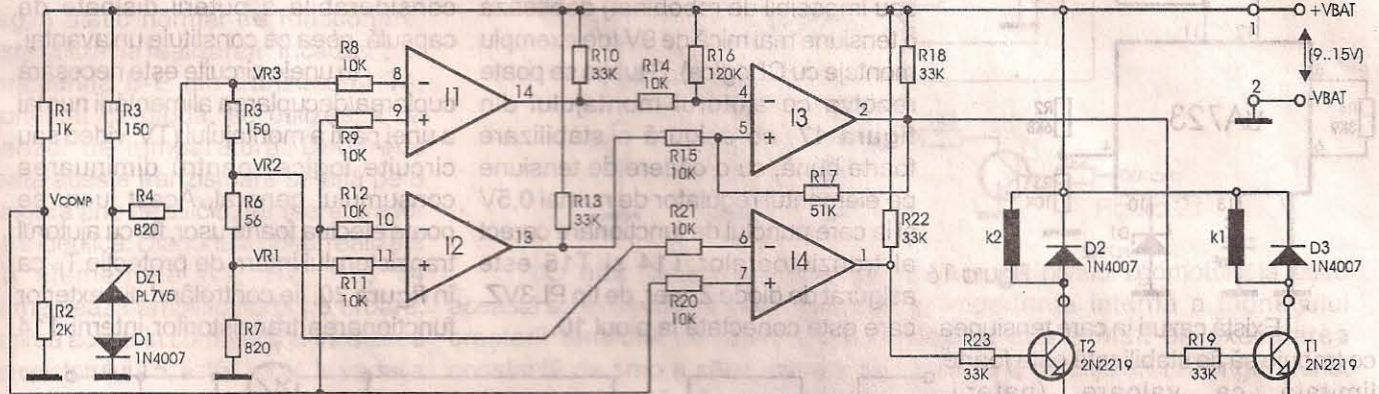
Se observă existența a trei comparatoare de precizie I1, I2, I4 care au rolul de a compara tensiunea V_{COMP} , furnizată prin rezistențele R1 și R2 și stabilită la valoarea $1/3V_{BAT}$ ($R1=2R2$) cu una din tensiunile V_{R1} , V_{R2} , V_{R3} , obținute prin divizarea tensiunii stabilizate de la bornele diodei Zener DZ1, prin intermediul divizorului R4, R5, R6, R7. Atunci când $V_{R1} > V_{COMP}$, adică tensiunea dintre bornele acumulatorului a scăzut sub o valoare,

care decurg evenimentele.

Dioda D1 compensează termic DZ1, iar D2, D3, C1, C2 măresc viteza de acționare a releelor. În figura 3 este desenat cablajul pentru monitor și generator, pe care sunt amplasate toate componentele cu excepția condensatoarelor C1, C2, tranzistoarelor T5, T6 (care se vor fixa pe un radiator) și a rezistenței de putere R_p .

Referitor la componentele utilizate se dau drept critice valorile

$R4-R7$. Curentul I_{GEN} s-a măsurat cu un ampermetru înseriat cu rezistența R_p și s-a menținut constant în condițiile în care s-a încărcat un acumulator de la 10,2V (tensiunea la borne) până la 14,1V, cu o precizie de aproximativ 5%. Aceleași rezultate s-au obținut și prin modificarea valorii V_{REDR} de la valoarea $21 \pm 36V$. Încărcarea bună sub aceste limite s-au obținut prin modificarea valorii diodei DZ2, în sensul micșorării tensiunii și recalcularea R_p , conform relației (1)



NOTA: R10, R31, R18, R22, R23, R19, R8, R9, R11, R2, R14, R15, R20, R16, R17 20%, 250mW
 R2, R1 10%, 250mW R3 10%, 500mW
 R4, R7, R5, R6 5%, 250mW I1..I4 BM339, BM2901, BM3302

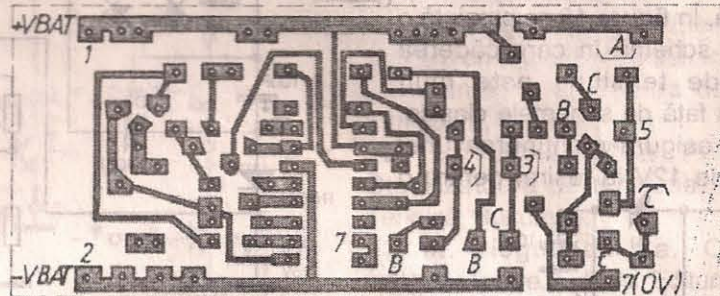
Figura 4

Figura 3

ieșirea comparatorului I2 trece în starea SUS și se va seta circuitul basculant bistabil I3, se va deschide prin R15 tranzistorul T1, se va anclanșa releul K1, începându-se astfel încărcarea acumulatorului.

Când $V_{R3} > V_{COMP}$, comparatorul I1 trece cu ieșirea în starea SUS și se resetează circuitul basculant I3, declanșându-se astfel releul K1 și decuplând încărcarea. Când $V_{R2} > V_{COMP}$ ($V_{R3} > V_{R2} > V_{R1}$) ieșirea comparatorului I4, trece în starea SUS și se va deschide prin R23 tranzistorul T2, se anclanșează releul K2 și se șuntează prin contactele sale jumătate din rezistența R_p , dublându-se astfel curentul de încărcare (vezi relația 1).

În cronograma din figura 1 se pot vedea reprezentate grafic modul în



componentelor DZ1, R4, ...R7, în rest toate celelalte putând varia în limite largi. Pentru o altă diodă DZ2 se recalculează conform relațiilor (1) și (2) rezistența R_p , pentru a se asigura curentul de încărcare optim, avându-se totuși grijă ca la o anumită valoare V_{REDR} să nu se depășească puterea maxim admisă pe cele două tranzistoare de putere T5, T6.

În figura 5 este prezentată capsula circuitelor integrate LM339, $\beta M339$, $\beta M2901$ sau $\beta M3302$.

Cu valorile din figură s-au obținut următoarele rezultate: încărcarea acumulatorului începe când tensiunea la borne a scăzut sub 12V, declanșarea de la rețea se produce când tensiunea la bornele sale a ajuns 14,1V, iar dublarea curentului de încărcare s-a făcut la 13,3V, cu remarcă că oricând se pot obține și alte praguri, prin modificarea divizorului

obținându-se o valoare mai mică ($DZ2-PL3V9/R_p=0,4\Omega$, $V_{REDR} > 17V$).

De menționat că în caz de scurtcircuit între bornele bateriei, sau dacă borna minus este în scurtcircuit cu masa (situație ce devine periculoasă pentru baterie), monitorul decuplează automat transformatorul de la rețea. Cu încărcătorul prezentat s-au obținut rezultate foarte bune în exploatare, avantajele sale fiind evidente și sunt convins că justifică pe deplin investiția de materiale necesare realizării sale, motiv pentru care recomand realizarea sa, chiar modernizarea unor încărcătoare de care dispuneți. Deoarece realizează parametrii și în condițiile în care tensiunea de la bornele redresorului variază în limite largi, recomand în mod deosebit a fi folosit la încărcarea acumulatorilor tampon de la generatoarele eoliene.

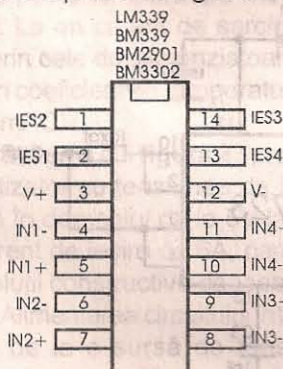


Figura 5

APLICAȚII ALE STABILIZATORULUI 723 (II)

Alexandru Zanca

- urmare din numărul trecut -

În cele ce urmează vor fi prezentate câteva aplicații ale circuitului integrat $\mu A723$ care pot rezolva unele situații limită.

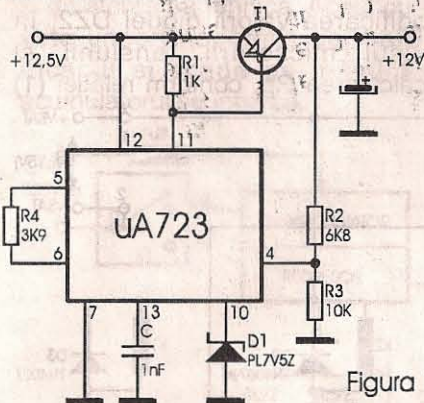


Figura 16

Există cazuri în care tensiunea ce trebuie să fie stabilizată este foarte limitată ca valoare (baterii, acumulatori), dar, în interiorul acestei plaje foarte mici, ea trebuie totuși stabilizată. În figura 16 se prezintă o astfel de schemă în care căderea internă de tensiune este mult diminuată față de schemele clasice. Montajul asigură menținerea unei tensiuni de 12V la ieșire, pentru o

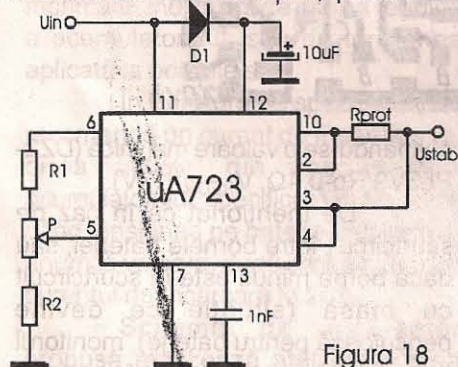


Figura 18

tensiune de intrare de 12,5V. Pentru o funcționare corectă, etajul intern de comandă (de tip Darlington) necesită o tensiune de cel puțin 3V. În cazul schemei de mai sus, acest lucru a fost realizat printr-un artificio: conectarea la ieșire a unei diode Zener de 7,5V (se poate folosi și dioda internă, prin conectarea pinului 9 la masă). Tranzistorul extern T1 devine, în acest caz, elementul de reglare serie. Este de preferat ca acest tranzistor să fie un tranzistor de comutație, tensiunea U_{CEsat} determinând căderea minimă de tensiune.

Din datele de catalog ale circuitului, aflăm că pentru o funcționare corectă a referinței interne, acesta trebuie alimentat cu o tensiune de cel puțin 9,5V (U_{12}). Există situații când dorim să îmbunătățim stabilizatorul unui montaj existent, dar transformatorul acestuia (ce este greu sau imposibil de rebobinat) debitează o tensiune mai mică de 9V (de exemplu montaje cu CI logice). Situația se poate rezolva cu ajutorul montajului din figura 17, ce asigură o stabilizare foarte bună, cu o cădere de tensiune pe elementul regulator de numai 0,5V și la care punctul de funcționare corect al tranzistoarelor T14 și T15 este asigurat de dioda Zener, de tip PL3VZ, care este conectată la pinul 10.

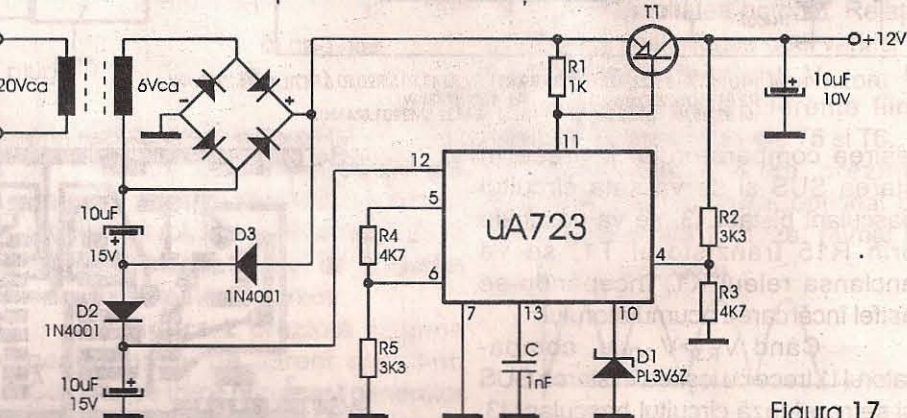


Figura 17

Tot pentru cazuri extreme (tensiuni mici și rețea cu variații de tensiuni mari, transformator greu de rebobinat sau înlocuit) se pot folosi schemele din figurile 18 și 19. În cazul din figura 18 se mai pot adăuga la tensiunea de alimentare încă 1-2V prin redresarea "brumului" rețelei cu detectorul de vârf realizat cu dioda D1,

și T15, ca în figura 21. În ambele cazuri, tranzistorii de reglaj trebuie protejați față de supratensiunile care pot apare de la celelalte blocuri de alimentare rămase sub tensiune.

Montajul din figura 22 prezintă o sursă de tensiune de referință termostabilizată, realizată cu circuitul integrat $\mu A723$, în care joncțiunile E-B

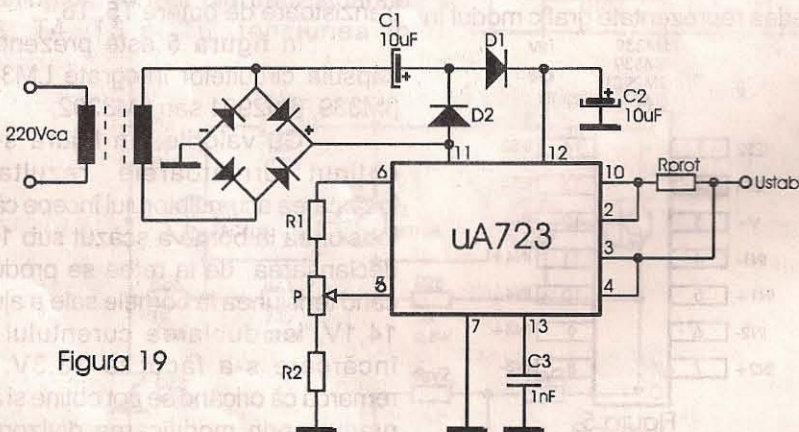


Figura 19

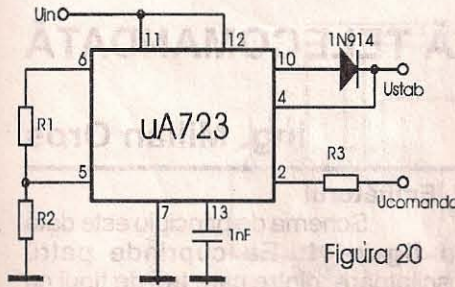


Figura 20

a două tranzistoare ale ariei de tranzistoare de tipul CA3046 sunt folosite ca perechi termocompensate. Tranzistorul T5 din arie, care se află în regim static normal de funcționare, este utilizat la realizarea "încălzirii", iar joncțiunea B-E din tranzistorul T4, conectat ca diodă, se utilizează ca senzor de temperatură. Deoarece toate aceste tranzistoare se află pe o singură arie de siliciu, temperatura lor va fi identică. Diagonala punții realizată cu elementele R1, R2, R5, T4 alimentează amplificatorul de eroare, ieșirea acestuia comandând încălzirea tranzistorului T5, astfel încât, la variația temperaturii ambiante, referința

Tensiunea de ieșire este controlată de tranzistorii T1, T2 și T3. Tranzistorii T2 și T3 se pot înlocui cu trei tranzistori de tipul 2N3055, legați în paralel, dar în acest caz curentul de ieșire va trebui limitat la valoarea de cel mult 5A. Circuitul de protecție la scurtcircuit cu întoarcerea caracteristicii de curent diferă puțin ca urmare a tensiunii de ieșire variabile.

alimentarea becurilor cu halogen. Întârzierea este dată de un integrator Miller (al cărui condensator de temporizare C3 se poate alege după dorință) conectat la ieșirea de compensare, astfel încât creșterea tensiunii de ieșire, atât la conectare cât și la deconectare, va fi proporțională cu constanta de timp RC.

Deoarece curentul de ieșire

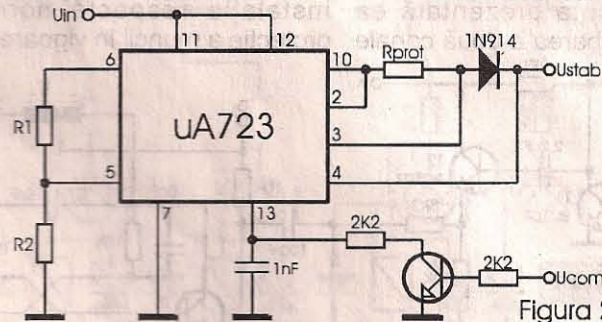


Figura 21

O altă facilitate oferită de această schemă constă în posibilitatea creșterii tensiunii de ieșire după o constantă de timp a cărei valoare se poate regla, utilă, de exemplu, la

este mare, nivelul zgomotului la ieșire și impedanța internă a montajului depind foarte mult de executarea corectă a cablajelor: un singur punct de masă, iar conductoarele de masă vor avea secțiunea de cel puțin 4mm².

Bibliografie

1. M. Ciugudean ș.a., *Electronică aplicată cu circuite integrate analogice - Dimensionare*, Editura de Vest, Timișoara, 1991;
2. I. Ristea, C.A. Popescu, *Stabilizatoare de tensiune*, Editura Tehnică, București;
3. M. Ciugudean ș.a., *Circuite integrate liniare. Aplicații*, Editura Facla, Timișoara, 1986;
4. Colecția revistei *Radiotehnika*, Ungaria.

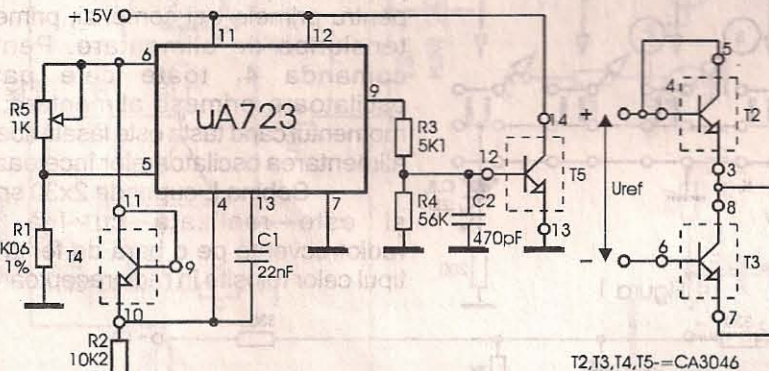


Figura 22

alcătuită din tranzistorii T2 și T3 va rămâne la aproximativ aceeași temperatură. Pentru ca bucla de reglare să funcționeze corect, este necesară încălzirea controlată a ariei de tranzistoare. Din semireglabilul R5 se reglează temperatura capsulei cu 10÷20°C peste temperatura mediului ambiant. La un curent de sarcină de 200μA prin cele două tranzistoare, se obține un coeficient de temperatura de +4,25ppm/°C.

Schema din figura 23 prezintă un stabilizator cu tensiunea de ieșire reglabilă în domeniul de la 5V la 30V și un curent de ieșire de 6A, care are unele soluții constructive deosebite.

Alimentarea circuitului integrat se face de la o sursă de tensiune stabilizată separată, realizată cu tranzistorul T5 și dioda Zener D1.

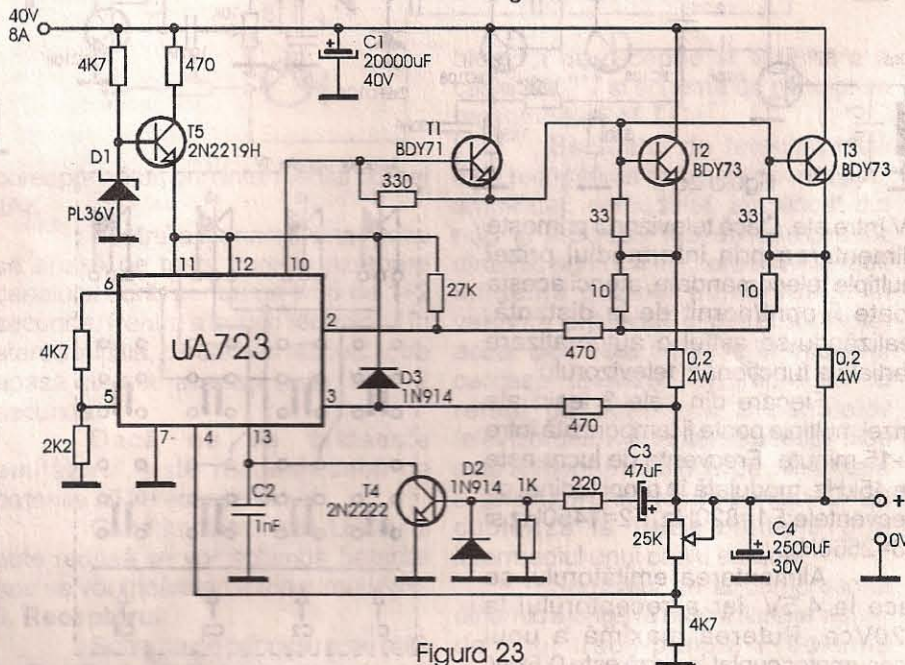
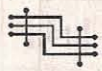


Figura 23



PRIZĂ MULTIPLĂ TELECOMANDATĂ

ing. Milian Oros

Priza multiplă telecomandată reprezintă o instalație de acționare de la distanță a consumatorilor electrocasnici care folosesc pentru alimentare rețeaua industrială 220Vca.

În varianta prezentată ea permite și schimbarea a două canale

Distanța de telecomandă minimă, fără orientare a emițătorului, este de aproximativ 3m. Distanța minimă cu orientare preferențială a emițătorului este de aproximativ 5m. Instalația respectă normele de protecție a muncii în vigoare.

1. Emițătorul

Schema de principiu este dată în figura 1. Ea cuprinde patru oscilatoare, dintre care trei de tipul cu rețea de defazare în T. Aceste oscilatoare asigură semnalele de modulație $F_1=820\text{Hz}$, $F_2=1450\text{Hz}$, $F_3=2560\text{Hz}$. S-a ales acest tip de oscilatoare deoarece este cunoscută stabilitatea ridicată a frecvenței generate, funcție de variația tensiunii de alimentare.

Emițătorul asigură patru comenzi. Pentru fiecare comandă semnalul generat de tranzistoarele T8, T9 este modulată în amplitudine de către două sau trei (numai pentru comanda nr.4) frecvențe simultan. Astfel: comanda 1: F_1+F_2 ; comanda 2: F_1+F_3 ; comanda 3: F_2+F_3 ; comanda 4: $F_1+F_2+F_3$.

La apăsarea unei taste a comutatorului K, generatorul de purtătoare și două dintre oscilatoare, pentru primele trei comenzi, primesc tensiunea de alimentare. Pentru comanda 4, toate cele patru oscilatoare primesc alimentare. În momentul când tasta este lăsată liberă, alimentarea oscilatoarelor încetează.

Bobina L cuprinde 2x30 spire și este realizată cu liță de radiofrecvență pe o bară de ferită de tipul celor folosite în radioreceptoarele

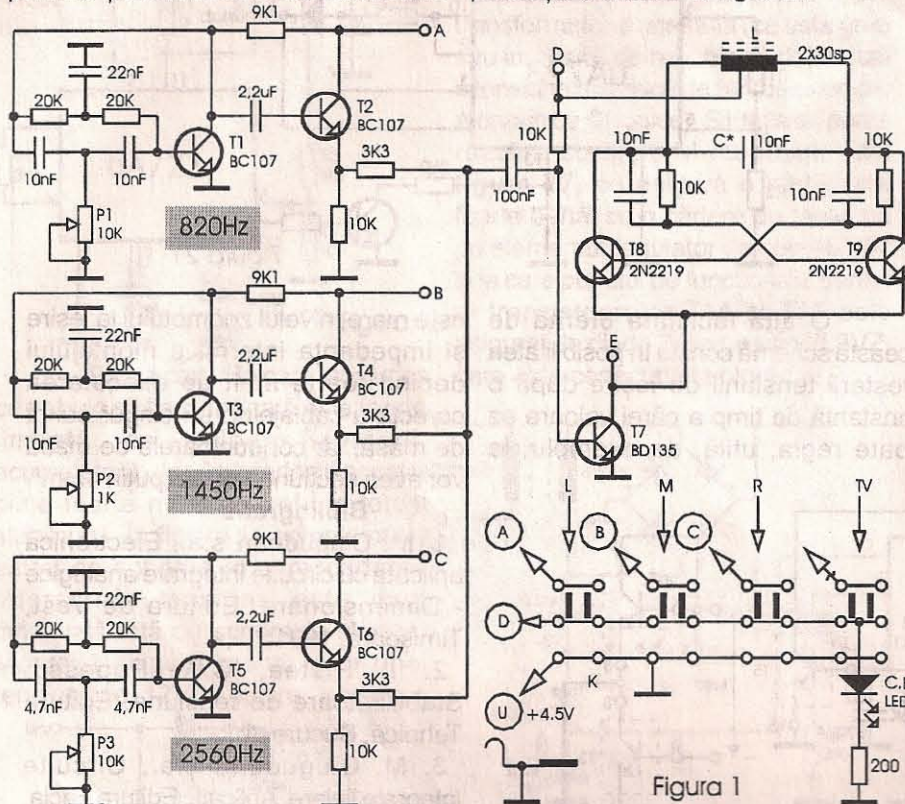


Figura 1

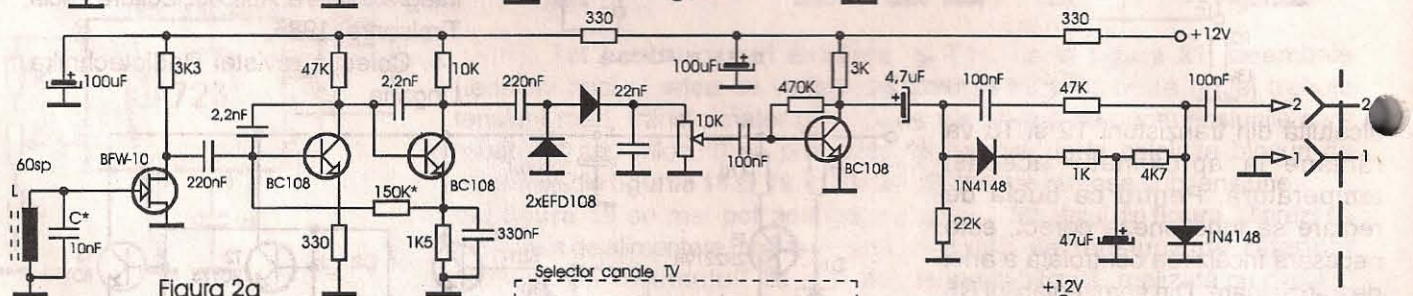
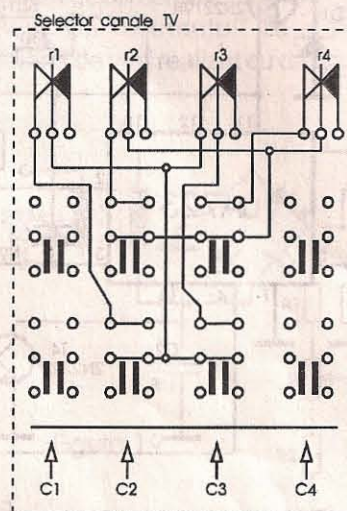


Figura 2a

TV între ele. Dacă televizorul primește alimentarea prin intermediul prizei multiple telecomandate, atunci acesta poate fi oprit/pornit de la distanță, realizându-se astfel o automatizare parțială a funcționării televizorului.

Fiecare din cele 3 ieșiri ale prizei multiple poate fi temporizată între 1-15 minute. Frecvența de lucru este de 45kHz, modulată în amplitudine, cu frecvențele: $F_1=820\text{Hz}$, $F_2=1450\text{Hz}$ și $F_3=2560\text{Hz}$.

Alimentarea emițătorului se face la 4,5V, iar a receptorului la 220Vca. Puterea maximă a unui consumator cuplat la priză este 0,5kW.



portabile "ZEFIR".

Frecvența de lucru a purtătoarei se stabilește din capacitatea C. Pentru $C=10\text{nF}$, frecvența purtătoarei este de aproximativ 45kHz. Frecvențele de lucru ale celor trei oscilatoare modulatorie se reglează din potențiometriei P1, P2 și P3.

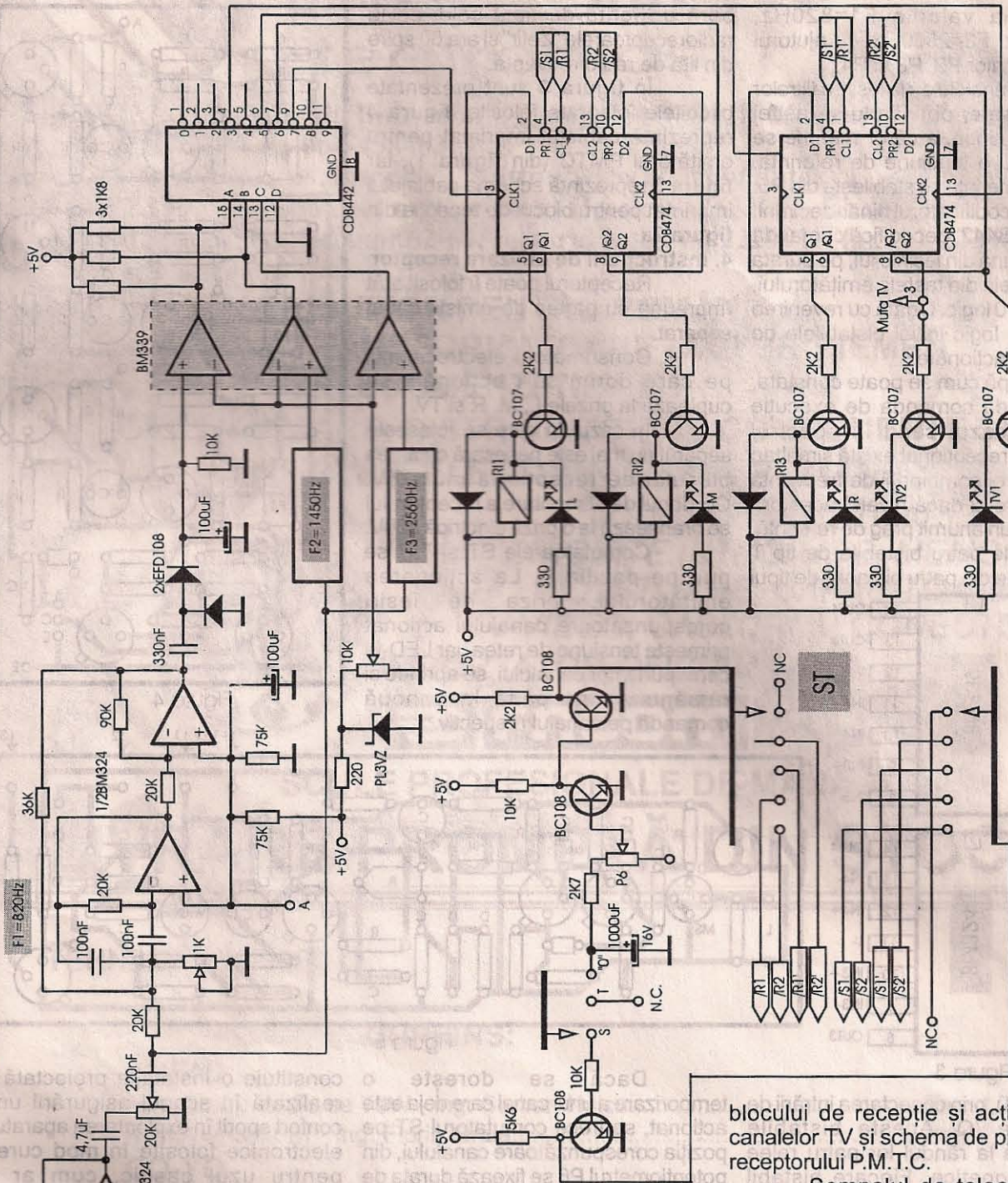
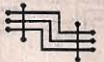


Figura 2b

2. Instrucțiuni de utilizare emițător

Emițătorul poate fi alimentat de la trei baterii uscate de tipul R6 sau de la trei microacumulatori Ni-Cd de 1,24V. Odată emițătorul alimentat, se apasă pe una din tastele L, M, R sau TV. În acest moment, LED-ul CB trebuie să lumineze normal. Dacă se folosesc microacumulatori, încărcarea acestora se face de la un redresor

corespunzător, prin intermediul bornei JAK.

Pentru acționarea unei prize se apasă pe tasta corespunzătoare canalului dorit, pentru un timp de 1-2 secunde. Pentru a aduce receptorul în starea inițială, pe canalul respectiv, se apasă din nou aceeași tastă, tot 1-2 secunde.

Dacă nu se folosește emițătorul, este recomandabil ca bateriile să fie scoase din el.

Când luminozitatea LED-ului este redusă se vor schimba bateriile sau se vor încărca microacumulatorii.

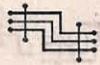
3. Receptorul

Schema de principiu este dată în figurile 2a și 2b, respectiv schema

blocului de recepție și acționare a canalelor TV și schema de principiu a receptorului P.M.T.C.

Semnalul de telecomandă este recepționat de blocul de recepție, amplificat, demodulat, amplificat din nou și introdus într-un compresor dinamic pentru a micșora cât mai mult influența poziției emițătorului. În varianta prezentă a prizei multiple, acest bloc este introdus în interiorul carcasei televizorului, împreună cu releul de acționare a canalelor televizorului. Alimentarea acestui bloc este asigurată de blocul de alimentare a televizorului. Ieșirea blocului se cuplează la priza multiplă prin intermediul unui cablu ecranat.

Semnalul de la compresorul dinamic ajunge la blocul filtrelor active de tipul trece-bandă. Frecvența centrală a benzilor de trecere se



reglează la valorile F1=820Hz, F2=1450Hz, F3=2560Hz, cu ajutorul potențio metrilor P2, P3 și P4.

Semnalele de la ieșirea filtrelor sunt redresate, obținându-se astfel tensiuni continue, a căror mărime se compară cu o tensiune de referință. Pragul de referință se stabilește din P5.

Decodificatorul binar-zecimal, de tipul CDB442, decodifică comanda și astfel, la una din ieșirile lui, pe durata apăsării uneia din tastele emițătorului, nivelul este 0 logic. Odată cu revenirea la nivelul 1 logic inițial bistabilele de tipul T sunt acționate.

După cum se poate constata, receptorul dă comanda de execuție numai în cazul când în spectrul semnalului recepționat există simultan două sau trei combinații de frecvență modulatorie și dacă nivelul acestora depășește un anumit prag de referință.

Cele patru bistabile de tip T sunt obținute din patru bistabile de tipul

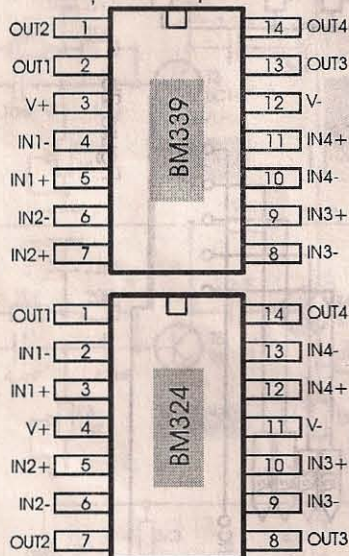


Figura 3

D (CDB474), prin conectarea intrării de date D la /Q. Aceste bistabile acționează la rândul lor patru relee electromagnetice. Fiecare bistabil poate fi înscris cu informația dorită prin intermediul comutatoarelor T/R și ST.

Comanda de ștergere a informației poate fi temporizată între 1 și 15 minute. Durata temporizării se reglează din potențio metrul P6. Selecția canalului dorit a fi temporizat se face cu comutatorul ST. Semnalizările de acționare sunt făcute de LED-urile L, M, R, T, TV1, TV2.

Notă: Montajul se ecranează, mai puțin "L", și se montează în carcasa TV. Se alimentează de la sursă separată.

Pentru acționarea canalelor TV toate tastele C1, C2, C3 și C4 sunt neapăsate.

Bobina "L" se execută pe o

bară de ferită de tipul celei de la radioreceptoarele "Zefir" și are 60 spire din liță de radiofrecvență.

În figura 3 sunt prezentate circuitele integrate folosite, figura 4 reprezintă cablajul imprimat pentru emițătorul PMTC (din figura 1), iar figura 5 reprezintă schema cablajului imprimat pentru blocul de recepție din figura 2a.

4. Instrucțiuni de utilizare receptor

Receptorul poate fi folosit atât împreună cu partea de emisie cât și separat.

Consumatorii electrocasnici pe care dorim să-i acționăm se cuplează la prizele L, M, R și TV.

În cazul în care se folosește separat nu mai este necesară cuplarea blocului de recepție la mufa TV. Cordonul de alimentare a receptorului se brânșează la o priză electrică 220V.

Comutatoarele ST și T/R se pun pe poziția 0. La acționarea emițătorului, priza de ieșiri corespunzătoare canalului acționat primește tensiune de rețea, iar LED-ul corespunzător canalului, se aprinde și rămâne aprins până la o nouă comandă pe canalul respectiv.

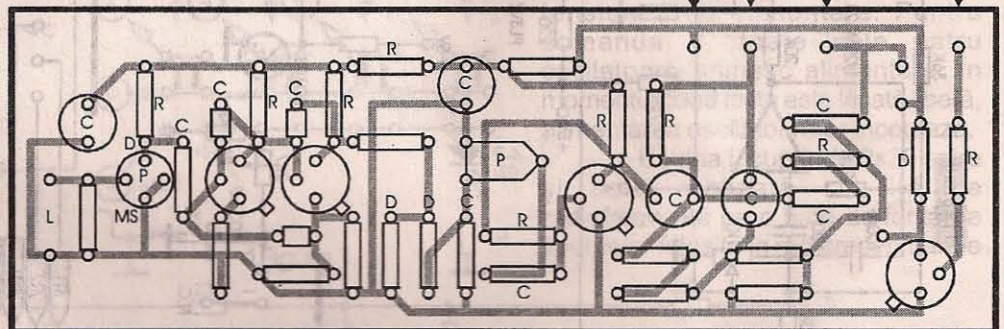


Figura 5

Dacă se dorește o temporizare a unui canal care deja este acționat, se trece comutatorul ST pe poziția corespunzătoare canalului, din potențio metrul P6 se fixează durata de temporizare, apoi comutatorul T/R se trece pe poziția T.

Dacă se dorește o acționare pe unul din canale fără a folosi emițătorul, se procedează după cum urmează: comutatorul ST se pune pe poziția corespunzătoare canalului dorit a fi acționat, apoi se trece comutatorul T/R pe poziția S, revenind cu el, apoi, pe poziția 0.

Este indicat ca între priză și rețeaua industrială să se intercaleze un circuit de deparazitare. La prizele de ieșire ale receptorului nu se vor cupla consumatori cu putere mai mare de 0,5kW.

5. Concluzii

Priza multiplă telecomandată

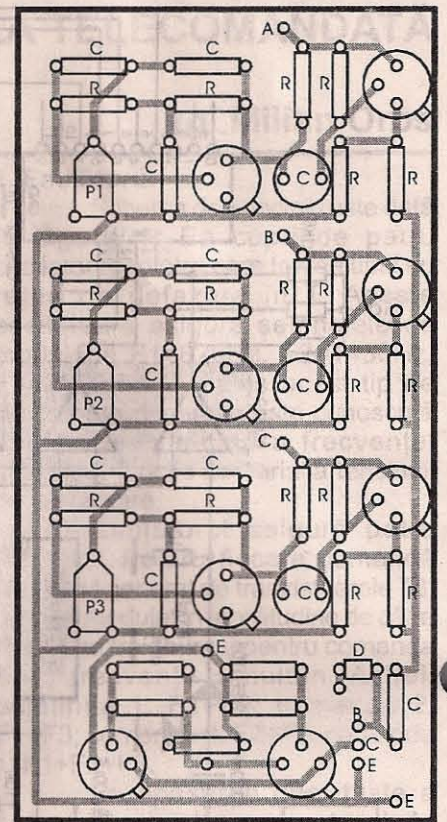


Figura 4

constitue o instalație proiectată și realizată în scopul asigurării unui confort sporit în exploatarea aparaturii electronice folosite în mod curent pentru uzul casnic, cum ar fi: acționarea unui magnetofon, aparat de radio, televizor, ventilator, lumină.

Eficiența este cu atât mai ridicată, cu cât complexul aparaturii electrocasnice este gândit a fi exploatat într-o formă cât mai unitară și rațională.

Faptul că fiecare ieșire poate fi temporizată implică o exploatare rațională a aparatului și totodată se asigură și o economie de energie electrică.

Instalația, deși complexă, se realizează relativ ușor, deoarece toate componentele folosite sunt de producție indigenă, iar reglajele sunt ușor de realizat, având în vedere frecvența joasă la care se lucrează.



VITACOM Electronics

CLUJ-NAPOCA, str. Gh. Bilascu nr. 75, tel: 064-438401, 064-438402

bbs: 064-431731, fax: 064-438403

e-mail: office@vitacom.dntej.ro http://www.vitacom.dntej.ro

BUCURESTI, str. Popa Nan nr.9, sectorul II, tel: 01-2523606, fax: 01-2525251

b-dul Nicolae Titulescu nr.62-64, sectorul I, tel: 01-2229911, fax: 01-2234679

e-mail: vitacom@dnt.ro

DISTRIBUITOR PENTRU ROMÂNIA:

- TRANSFORMATOARE LINII HR-DIEMEN
- TELECOMENZI TIP HQ

**CEL MAI MARE DISTRIBUITOR DE COMPONENTE ȘI
MATERIALE ELECTRONICE DIN ROMÂNIA:**

DIODE, TRANZISTOARE,
CIRCUITE INTEGRATE, MEMORII,
REZISTOARE, CAPACITOARE,
TV-VIDEO, CABLURI ȘI CONECTORI...

IMPORTATOR OFICIAL



SCULE PROFESIONALE DE MÂNĂ

LIVRARE PROMPTĂ DIN STOC !

TEHNIUM • 11/1999

CUPRINS:

AUDIO

- Amplificator audio de 70W - ing. Șerban Naicu.....Pag. 1
- Rostovomania (I) - ing. Florin Gruia..... Pag. 2

CQ-YO

- Radiotelefon portabil - George Gherba, Florin Voicu.....Pag. 4
- Demodulator multimod cu TAA661(II) - ing. Dinu Costin Zamfirescu.....Pag. 6

LABORATOR

- Generator de semnal în domeniul 0,5-110MHz(II) - dr.ing. Dan Manasiu.....Pag. 9
- Generator de funcții de înaltă frecvență realizat cu MAX038
- ing. Șerban Naicu..... Pag.12
- Circuite electronice în "oglinză" - ing. Florin Bălan..... Pag.15

VIDEO-TV

- Sunet bistorandard pentru televizoare - George Vlăsceanu..... Pag.17

ELECTROALIMENTARE

- Încărcător pentru acumulatori - ing. Mihai Pleșescu.....Pag.18
- Aplicații ale stabilizatorului 723(II) - Alexandru Zanca..... Pag.20

AUTOMATIZARI

- Priză multiplă telecomandată - ing. Milian Oros..... Pag.22



RS
1999
CATALOGUE

55,500 Top
Quality Products
Technical Support
Fast Delivery



AUROCON
 Calitativ Complet Comod
 Tel: 01 628.29.77 Fax: 01 255.51.30
 E-mail: aurocon@hades.ro
 CP: 49 - 116

Firma **AUROCON** vă pune la dispoziție peste 100.000 de produse:

- electronice
- electrice
- automatizări
- aparatură de măsură
- pneumatice
- hidraulice
- mecanice
- peste 200 de montaje electronice

Pentru comenzi și informații contactați-ne la:
AUROCON

București, B-dul Chișinău 20, Bl. M9, sc.A
 ap.4

Tel: 628.29.77; 255.46.10
 Fax: 255.51.30

CP 49-116 București
 e-mail: aurocon@hades.ro

DIN SUMARUL NUMERELOR URMĂTOARE:

- Sursă multiplă de tensiune
- Convertor de tensiune CC-CC de la +5V la - 15 V
- Converteoare pentru minituburi fluorescente
- Amplificator de F.I.
- Manipulator morse inteligent
- Incinte acustice HI-FI tip BANG & OLUFSEN
- Laboratorul electronistului. Aparatură de măsură. Ghid de utilizare
- Generatoare de semnal în domeniul 0,5-110 MHz (III)
- Divizoare ECL de viteză

13 000 lei

ISSN 1223-7000

Revistă editată de S.C. TRANSVAAL ELECTRONICS SRL
 Tiparul executat la TIPORED; tel: 315 82 07/147